



PORTES, TROUS D'HOMME,  
TRAPPES ET COMPOSANTS EN  
ACIER INOXYDABLE

MANHOLES, MANWAYS, ACCESS-COVERS  
and STAINLESS STEEL EQUIPMENT

**POUR L'INDUSTRIE**  
FOR INDUSTRY

Édition 2015



**Le Savoir-Faire**  
*The Know-How*



## Notre société

Our company

A.I.S® **Sté Française, conçoit, fabrique et commercialise des portes, des trous d'homme à pression, conformes à la DESP 97/23/CE**, suivant le CODAP ou la NF-EN 13445 ou l'ASME, contrôlé par un Système de Management de la Qualité ISO 9001 : 2008 de nos partenaires Français et de l'U.E.

De -1 à +4 bars, nous proposons aussi selon les DN des trous de poing et des trous d'homme à pressions à +5, +6, +8 et jusqu'à +10 bar : Nous consulter

A.I.S® offre en complément une large gamme de trappes rectangulaires, portes ovales ou portes rondes.

Equipées de joints certifiés suivant la 1935/2004/CE, F.D.A et / ou l'U.S.P, les portes et les trappes A.I.S® pourront également recevoir en options :

- Une grille de sécurité pour milieu aseptique,
- Un système de décollement de joint (Directive Machine),
- Une assistance à l'ouverture par ressort mécanique (Directive Machine),
- Un hublot (suivant la norme DIN ou SMS, Na-Connect) avec ou sans éclairage,...

A.I.S® propose aux constructeurs une gamme complète de têtes de lavage Orbital, Rotatif ou Statique, mais aussi des boules de lavage, ou boules d'aspersion avec certificat matière 3-1.

A.I.S® **French company, designs, manufactures and markets doors and pressurised manholes in compliance with the PED 97/23/EC**, according to the CODAP or NF-EN 13445 or ASME, inspected by an ISO 9001-2008 Quality Management System of our French and E.U. partners.

From -1 to +4 bars, we also offer in accordance with the DIN hand-holes and pressurised manholes at + 5, + 6, + 8 and up to +10 bars : **Consult us**

In addition, A.I.S® offers a wide range of rectangular hatches, oval or round doors

The A.I.S® doors and hatches, equipped with certified seals according to the F.D.A. and/or the U.S.P., can also be fitted with the following options:

- A safety grid for aseptic environments,
- A seal disbandment system (Machine Directive),
- Opening assistance with a mechanical spring (Machine Directive),
- A sight glasses (in accordance with the DIN standard or SMS, Na-Connect) with or without lighting.

A.I.S® offers constructors a complete range of orbital, rotary or static washing heads, and also washing spheres or sprinkler spheres with 3-1 material certificate.

## Nos partenaires

Our team and our partners

A.I.S® innove et développe une collaboration avec ses clients... Fort de cette expérience, les bureaux d'études et méthodes de ses partenaires mettent au point les évolutions nécessaires à l'adaptation de ses produits.

A.I.S® innovates and develops cooperation with its customers...

On the strength of our experience, the engineering and methods divisions of our partners develop the necessary upgrades for the adaptation of our products.

## Nous contacter

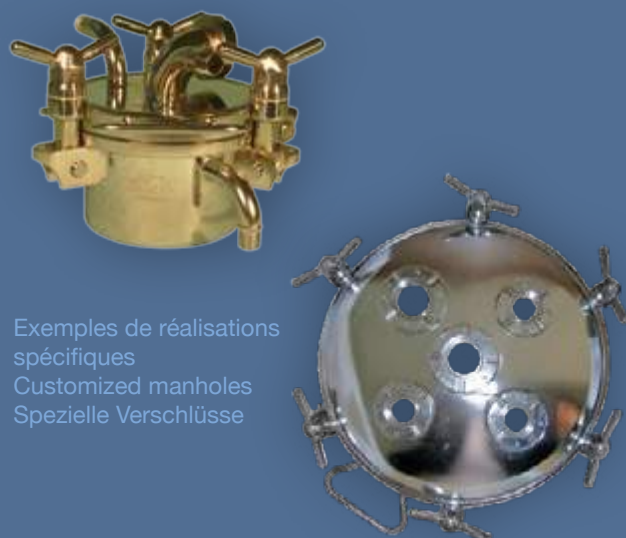
Contact us

Tél. : +33 (0) 556 069 841  
Fax : +33 (0) 581 096 096

contact@ais-manways.com  
[www.ais-manways.com](http://www.ais-manways.com)

7 ter chemin de Marticot  
ZA de Marticot  
F - 33610 Cestas  
BORDEAUX - FRANCE

Deutsche Übersetzung auf unserer Website  
Traducción Español en nuestro sitio web



Exemples de réalisations  
spécifiques  
Customized manholes  
Spezielle Verschlüsse

## Notre savoir faire

Our expertise



n°1736

Equipées de joints certifiés suivant le règlement 1935/2004/CE, ou la F.D.A ou l'U.S.P ou encore selon la 3-A, les portes et les trappes A.I.S® pourront également recevoir en options :

- Une grille de sécurité pour milieu aseptique.
- Un système de décollement de joint (Directive Machine), SY.M.O-2®, dont le montage peut être fait après installation des portes sur site, même en « salle blanche ».
- Une assistance à l'ouverture par ressort mécanique (Directive Machine) A.RE.M ® ou A.RE.M-2®
- Un hublot (suivant la norme DIN ou SMS, Na-Connect) avec ou sans éclairage ATEX,...

Pour l'ensemble des équipements, A.I.S ® fournit (hors la documentation légale et obligatoire) sur demande tout certificat matière selon la norme concernée, 3.1, 2.2 ou encore FDA suivant le règlement 1935/2004/CE, la 21 CFR 177.2600 ou 1550, mais également la certification U.S.P. 26 Classe VI et suivant la 3-A Standard.

Equipped with certified seals according to 1935/2004/EC or FDA, or USP or 3-A, the manholes and hatches from A.I.S® can also be fitted with the following options:

- A safety grid for aseptic environments.
- A seal disbandment system (Machine Directive), SY.M.O-2®, after the manholes installation on the production site, even in clean rooms.
- Assistance for opening with a mechanical spring (Machine Directive) A.RE.M ® or A.RE.M-2®
- A sight glasses (according to the DIN standard or SMS, Na-Connect) with or without lighting....

For all its equipment, A.I.S®, in addition to the legal and compulsory documentation, provides on request any material certificate in compliance with the standard concerned, 3.1, 2.2 or FDA according to the 21 CFR 177.2600 or 1550, and also certification according to the U.S.P. 26 Class VI and according to the 3-A Standard.

## Sommaire

**Portes et trappes** Manholes & Access covers .....Page **2 à 18**  
*Domdeckel und Mannlocher / Puertas y bocas*

**Porte DESP & NON DESP Série D15/E15** Pressure manholes with & without P.E.D. ....Page 2  
*Druckverschlüsse gemäss & ohne Druckprüfung PED / Puertas conformes & no conformes D.E.E.P.*

**Porte DESP & NON DESP Série D16/E16** Pressure manholes with & without P.E.D. ....Page 3  
*Druckverschlüsse gemäss & ohne Druckprüfung PED / Puertas conformes & no conformes D.E.E.P.*

**Porte NON DESP Série L10/L11** Pressure Manlids without P.E.D. ....Page 4/5  
*Druckverschlüsse ohne Druckprüfung / Puertas no conformes D.E.E.P.*

**Trappe de visite pour pulvérulents Série L12** .....Page 4/5  
*Round access cover for powder and pulverulent / Pulververschluss, rund*

**Trappe ronde Série H01-2/H01-3/H01-U** Round access covers .....Page 6/7  
*Runde Mannlochverschlüsse / Puertas redondas*

**Trappe ronde Série H02** Round access covers .....Page 8  
*Runde Mannlochverschlüsse / Puertas redondas*

**Porte ovale autoclave Série H03** Oval manlids .....Page 9/10  
*Ovale Mannlochverschlüsse / Puertas ovaladas hidrostáticas*

**Porte ovale hydrostatique extérieur Série H04** Oval manlids .....Page 11/12  
*Ovale Mannlochverschlüsse / Puertas ovaladas hidrostáticas*

**Porte rectangulaire extérieur Série H05** Rectangular manlids .....Page 13/14  
*Rechteckige Aussentüren / Puertas rectangulares hidrostáticas*

**Porte rectangulaire autoclave Série H06** Rectangular manlids .....Page 15  
*Rechteckige Aussentüren / Puertas rectangulares hidrostáticas*

**Trappe clamp ronde Série H07** Round clamp access covers .....Page 16  
*Runde Klammerraussentüren / Puertas redondas*

**Trappe clamp ronde anti-rétention Série H08** Round clamp retention-free access covers .....Page 17  
*Aseptische runde Klammerraussentüren / Puertas redondas*

**Porte-Hublot ronde Série M01** Round pressure GLASS PANE MANHOLE .....Page 18  
*Glasdeckel ohne Druckprüfung PED*

**Joints de porte et de trappe** Seals .....Page 19/21  
*Dichtungen / Juntas*

**Grilles de protection** Safety screen .....Page 22  
*Schutzgitter / Rejillas de protección*

**Hublots & éclairages** Sight glasses and lighting .....Page 23  
*Schaugläser + Beleuchtung / Ventanillas e iluminación*

**Têtes et boules de lavage** Washing heads and spheres .....Page 24  
*Reinigungstechnik / Cabezales y bolas de limpieza*





# Série D15/E15 Porte de Dôme à double brides DESP & NON DESP

Double neckring pressure manholes with & without P.E.D.  
 Druckverschlüsse gemäss & ohne Druckprüfung PED  
 Puertas conformes & no conformes D.E.E.P.



n°1736

Certifié 3-A Standard 84-02 du diamètre 460 à 700 mm  
 According to 3-A Standard 84-02 from diameter 460 up to 700 mm

- Série D15 - Porte à pression -1/+10 bar, en conformité DESP 97/23/CE
- Typ D15 - Druckverschlüsse -1/+10 bar, gemäss PED 97/23/CE
- Series D15 - Pressure Manhole -1/+10 bar, according to P.E.D 97/23/CE
- **Série D15 - Puerta a presión -1/+10 bar, conformes a la D.E.E.P 97/23/CE**

- Série E15 - Porte à pression -1/+10 bar, sans DESP
- Typ E15 - Druckverschlüsse -1/+10 bar, ohne Druckprüfung
- Series E15 - Pressure Manhole -1/+10 bar, without P.E.D
- **Série E15 - Puerta a presión -1/+10 bar, no conformes a la D.E.E.P.**

Référence	DN	Pression max. en bar	Acier Inoxydable	A température de en C°	Nbre de serrages	Juqe cadre	Rayon couvercle	Épaisseur couvercle	Profil Joint
Item	ND	Max. allowed pressure in bar	Stainless steel	Max. allowed temperature in °C	Number of screws	Frame skirt	Radius of the cover	Thickness of cover	Gasket profil
Artikel Nr.	NW	zugl. Betriebsdruck	Edelstahl	zugl. Betriebstemperatur	Anzahl der Verschlüsse	Kragenstärke	Radius der gewölbten Deckelfläche	Deckelstärke	Profil-Dichtungen
Referencia	DN	Presión máx. bar	Acero inoxidable	Máxima temperatura en °C	Número de abrazaderas	Reborde del marco +/- 0,5 mm	Radio de la tapa	Espesor de la tapa	Perfil de la junta
D15-150	E15-150	150	- 1 / + 10	1.4404	152°C	3	100 x 6	Plat / Flat	Torique / O ring **
D15-200	E15-200	200	- 1 / + 9	1.4404	152°C	3	100 x 6	Plat / Flat	Torique / O ring **
D15-300	E15-300	300	- 1 / + 6	1.4404	152°C	4	100 x 6	1050	Torique / O ring **
D15-350	E15-350	350	- 1 / + 4	1.4404	152°C	4	100 x 6	1050	Torique / O ring **
D15-350	E15-350	350	- 1 / + 5,5	1.4404	152°C	6	100 x 6	1050	Torique / O ring **
D15-400	E15-400	400	- 1 / + 5,5	1.4404	152°C	6	100 x 6	1100	Torique / O ring **
D15-460	E15-460	460	- 1 / + 4,5	1.4404	152°C	6	100 x 6	1150	Torique / O ring **
D15-500	E15-500	500	- 1 / + 5,5	1.4404	152°C	8	100 x 6	1200	Torique / O ring **
D15-600	E15-600	600	- 1 / + 4	1.4404	152°C	10	100 x 6	1200	Torique / O ring **

\*\* Joint en option : EPDM - Nitrile - FPM (Viton ®) - Silicone - FPM ou Silicone enrobé FEP ®  
 \*\* Gasket option : EPDM - Nitril - FPM (Viton ®) - Silicon - Encapsulated FEP ® FPM or Silicon

\*\* Dichtungspalette : EPDM, Perbunan, Silikon, FPM (Viton ®), FEP-Silikon, FEP-FPM (Viton ®)  
 \*\* Junta opcional: EPDM - Nitrilo - FPM (Viton ®) - Silicona - FPM o Silicona encapsulada FEP ®

# Série D16/E16 Porte de Dôme à simple bride DESP & NON DESP

Single neckring pressure manholes with & without P.E.D.  
 Druckverschlüsse gemäss & ohne Druckprüfung PED  
 Puertas conformes & no conformes D.E.E.P.



n°1736

Certifié 3-A Standard 84-02 du diamètre 460 à 700 mm  
 According to 3-A Standard 84-02 from diameter 460 up to 700 mm

- Série D16 - Porte à pression -1/+7 bar, en conformité de la DESP 97/23/CE
- Typ D16 - Druckverschlüsse gemäss PED 97/23/CE -1/+7 bar
- Series D16 - Pressure Manhole -1/+7 bar, according to P.E.D 97/23/CE
- **Série D16 - Puerta a presión -1/+7 bar, conformes a la D.E.E.P 97/23/CE**

- Série E16 - Porte à pression -1/+7 bar, sans DESP 97/23/CE
- Typ E16 - Druckverschlüsse ohne Druckprüfung -1/+7 bar
- Series E16 - Pressure Manhole without P.E.D 97/23/CE -1/+7 bar
- **Série E16 - Puerta a presión -1/+7 bar, no conformes a la D.E.E.P.**

Référence	DN	Pression max. en bar	Acier Inoxydable	A température de en C°	Nbre de serrages	Juqe cadre	Rayon couvercle	Épaisseur couvercle	Profil Joint
Item	ND	Max. allowed pressure in bar	Stainless steel	Max. allowed temperature in °C	Number of screws	Frame skirt	Radius of the cover	Thickness of cover	Gasket profil
Artikel Nr.	NW	zugl. Betriebsdruck	Edelstahl	zugl. Betriebstemperatur	Anzahl der Verschlüsse	Kragenstärke	Radius der gewölbten Deckelfläche	Deckelstärke	Profil-Dichtungen
Referencia	DN	Presión máx. bar	Acero inoxidable	Máxima temperatura en °C	Número de abrazaderas	Reborde del marco +/- 0,5 mm	Radio de la tapa	Espesor de la tapa	Perfil de la junta
D16-200	E16-200	200	- 1 / + 7	1.4404	152°C	3	100 x 6	Plat / Flat	Carré / Square / viereckig**
D16-300	E16-300	300	- 1 / + 5	1.4404	152°C	4	100 x 6	1050	Carré / Square / viereckig**
D16-350	E16-350	350	- 1 / + 4	1.4404	152°C	4	100 x 6	1050	Carré / Square / viereckig**
D16-400	E16-400	400	- 1 / + 3	1.4404	152°C	4	100 x 6	1100	Carré / Square / viereckig**
D16-460	E16-460	460	- 1 / + 2,5	1.4404	152°C	4	100 x 6	1150	Carré / Square / viereckig**
D16-500	E16-500	500	- 1 / + 3	1.4404	152°C	6	100 x 6	1200	Carré / Square / viereckig**
D16-600	E16-600	600	- 1 / + 2	1.4404	152°C	6	100 x 6	1200	Carré / Square / viereckig**
D16-700	E16-700	700	- 1 / + 2	1.4404	152°C	7	100 x 6	1200	Carré / Square / viereckig**
D16-900	E16-900	900	- 1 / + 1	1.4404	152°C	12	100 x 6	1200	Carré / Square / viereckig**

\*\* Joint en option : EPDM - Nitrile - FPM (Viton ®) - Silicone - FPM ou Silicone enrobé FEP ®  
 \*\* Gasket option : EPDM - Nitril - FPM (Viton ®) - Silicon - Encapsulated FEP ® FPM or Silicon

\*\* Dichtungspalette : EPDM, Perbunan, Silikon, FPM (Viton ®), FEP-Silikon, FEP-FPM (Viton ®)  
 \*\* Junta opcional: EPDM - Nitrilo - FPM (Viton ®) - Silicona - FPM o Silicona encapsulada FEP ®

## SERIE D15/E15/D16/E16

### OPTIONS • VARIANT • OPTIONEN • OPCION

Portes à pression standard jusqu'à + 10 bar, avec température à 152°C  
 Manholes standard pressure up to + 10 bar at 152°C  
 Türen Normaldruck bis zu + 10 bar, mit Temperatur 152°C  
**Puertas a presión estándar hasta + 10 bar a 152°C**

### Finition N°1 • Finishes N°1 • Ausführung N°1 • Acabado N°1

Electropolie, intérieure 0.8µm, extérieure 1.2µm, soudures des composants non usinées  
 Electropolished, inside Ra finish 0.8µm / Outside Ra 1.2µm, without smooth components welding  
 Elektropoliert, Innenseite Ra 0,8 µm, Aussenseite 1,2µm, Schweissnähte nicht bearbeitet  
**Electropulido, interior 0.8µm, exterior 1.2µm, soldaduras de los componentes sin mecanizar**

### Finition N°2 • Finishes N°2 • Ausführung N°2 • Acabado N°2

Soudures apparentes non décapées  
 Ungrind surface roughness, none pickled  
 Sichtbare Schweissnähte nicht gebeizt  
**Soldaduras aparentes no decapadas**

### Finition N°3 • Finishes N°3 • Ausführung N°3 • Acabado N°3

Soudures apparentes, décapées, passivées  
 Ungrind surface roughness, pickled  
 Sichtbare Schweissnähte gebeizt, passiviert  
**Soldaduras aparentes, decapadas y pasivadas**

### Finition N°4 • Finishes N°4 • Ausführung N°4 • Acabado N°4

Intérieure 0.8µm, extérieure 1.2µm, soudures des composants non usinées, décapées / passivées  
 Internal surface roughness Ra 0.8µm / Outside Ra 1.2µm, without smooth components welding, pickled  
 Innen 0,8 µm, Aussen 1,2 µm, Schweissnähte nicht bearbeitet, gebeizt/passiviert  
**Interior 0.8µm, exterior 1.2µm, soldaduras de los componentes sin mecanizar, decapadas y pasivadas**

### Cadre • Neck • Kragen • Marco

Sur demande, hauteur cadre jusqu'à 600mm  
 On request, neck until 600mm  
 Auf Anfrage, Kragenhöhe bis 600mm  
**Auf Anfrage, Kragenhöhe bis 600mm**

### SYM.O-2®

SYstème de Maîtrise à l'Ouverture - Décollement de joint (SYM.O-2 ®)  
 Two stage opening system (SYM.O-2 ®)  
 Zweistufenöffnungssystem (SYM.O-2 ®)  
 Sistema de Maestria abrir. Pelar sello (SYM.O-2 ®)

### A.RE.M®

Assistance à l'ouverture par Ressort Mécanique (A.RE.M ®)  
 Mechanical opening spring assist (A.R.EM ®)  
 Mechanisch assistiertes Öffnungssystem (A.R.EM®)  
 Apertura apoyo por muelle mecánico (A.R.EM®)

### A.RE.GA®

Assistance à l'ouverture par Ressort à Gaz (A.RE.GA ®)  
 Gas spring opening assist (A.RE.GA ®)  
 Federöffnungshilfe, Gas (A.RE.GA ®)  
 Apertura resorte de gas ayuda (A.RE.GA ®)

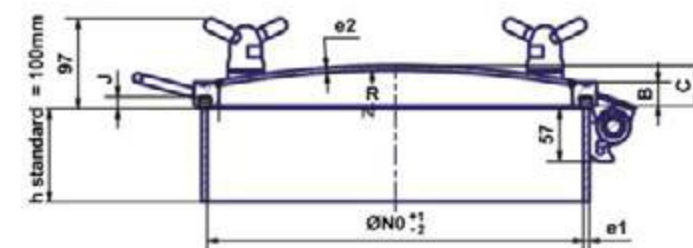
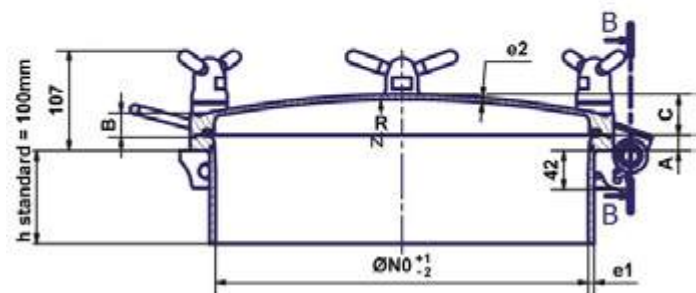
### Doigt d'indexage

Opening stop  
 Öffnungsstop  
 Indexación

Hublot, bride aseptique, éclairage  
 Sight glass, hygienic sight glass, lights  
 Sichtglass, aseptischer Flansch, Leuchte  
 Hublot, iluminación brida aséptica

Grille de sécurité  
 Safety grid  
 Sicherheitsgitter  
 Rejillas de protección

Charnière renforcée pour porte en position latérale  
 Heavy hinge for side position  
 Vertärktes Scharnier für seitlichen Einbau



## Série L10 NON DESP

Pressure Manhole without P.E.D  
 Druckverschlüsse ohne Druckprüfung  
 Puertas no conformes D.E.E.P.

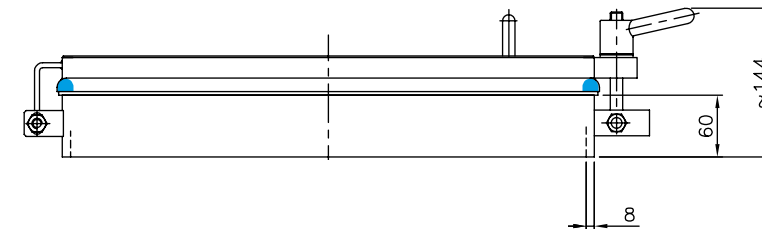
- Série L10 - Porte à pression ronde - Couvercle embouti - sans D.E.S.P
- Series L10 - Round pressure manhole non PED

- Typ L10 - Druckverschlüsse ohne Druckprüfung
- Serie L10 - Puerta a presión no conformes a la D.E.E.P.

Référence	DN	Pression max. en bar	Acier Inoxydable	Nbre de serrages	Cadre	Profil Joint	Joint
Item	ND	Max. allowed pressure in bar	Stainless steel	Number of screws	Neck	Gasket profil	Gasket
Artikel Nr.	NW	zugl. Betriebsdruck	Edelstahl	Anzahl der Verschlüsse	Kragenstärke	Profil-Dichtungen	Dichtungen
Referencia	DN	Presión máx. bar	Acero inoxidable	Número de abrazaderas	Marco	Perfil de la junta	Junta
L10-220-80	220	- 0,8 / + 2	1.4301 / 1.4404	3	60 x 8	Demi-rond** Half-round** Halbrund-Dichtung** Semirredonda**	EPDM
L10-300-80	300	- 0,5 / + 1,5	1.4301 / 1.4404	4	60 x 8		EPDM
L10-400-80	400	- 0,2 / + 1,2	1.4301 / 1.4404	5	60 x 8		EPDM
L10-500-80	500	- 0,1 / + 1	1.4301 / 1.4404	6	60 x 8		EPDM
L10-600-80	600	- 0,05 / + 0,6	1.4301 / 1.4404	7	60 x 8		EPDM

\*\* Joint en option : EPDM - Nitrile - FPM (Viton®) - Silicone - FPM ou Silicone enrobé FEP®  
 \*\* Gasket option : EPDM - Nitril - FPM (Viton®) - Silicon - Encapsulated FEP® FPM or Silicon

\*\* Dichtungspalette : EPDM, Perbunan, Silikon, FPM (Viton®), FEP-Silikon, FEP-FPM (Viton®)  
 \*\* Junta opcional: EPDM - Nitrilo - FPM (Viton®) - Silicona - FPM o Silicona encapsulada FEP®



## Série L11 NON DESP

Pressure Manholes without P.E.D  
 Druckverschlüsse ohne Druckprüfung  
 Puertas no conformes D.E.E.P.

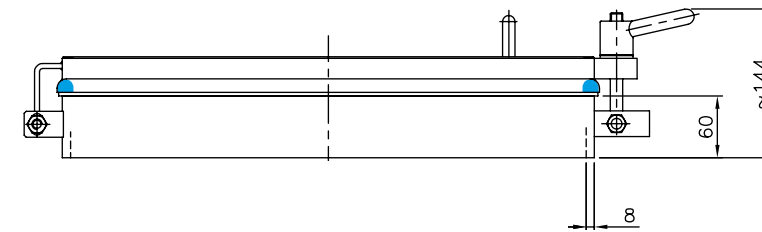
- Série L11 - Porte à pression ronde - Couvercle embouti, Anti-rétention - sans D.E.S.P
- Series L11 - Round pressure manhole - retention free - non PED

- Typ L11 - Druckverschlüsse ohne Druckprüfung
- Serie L11 - Puerta a presión no conformes a la D.E.E.P.

Référence	DN	Pression max. en bar	Acier Inoxydable	Nbre de serrages	Cadre	Profil Joint	Joint
Item	ND	Max. allowed pressure in bar	Stainless steel	Number of screws	Neck	Gasket profil	Gasket
Artikel Nr.	NW	zugl. Betriebsdruck	Edelstahl	Anzahl der Verschlüsse	Kragenstärke	Profil-Dichtungen	Dichtungen
Referencia	DN	Presión máx. bar	Acero inoxidable	Número de abrazaderas	Marco	Perfil de la junta	Junta
L11-220-80	220	- 0,8 / + 2	1.4301 / 1.4404	3	60 x 8	Demi-rond** Half-round** Halbrund-Dichtung** Semirredonda**	EPDM
L11-300-80	300	- 0,5 / + 1,5	1.4301 / 1.4404	4	60 x 8		EPDM
L11-400-80	400	- 0,2 / + 1,2	1.4301 / 1.4404	5	60 x 8		EPDM
L11-500-80	500	- 0,1 / + 1	1.4301 / 1.4404	6	60 x 8		EPDM
L11-600-80	600	- 0,05 / + 0,6	1.4301 / 1.4404	7	60 x 8		EPDM

\*\* Joint en option : EPDM - Nitrile - FPM (Viton®) - Silicone - FPM ou Silicone enrobé FEP®  
 \*\* Gasket option : EPDM - Nitril - FPM (Viton®) - Silicon - Encapsulated FEP® FPM or Silicon

\*\* Dichtungspalette : EPDM, Perbunan, Silikon, FPM (Viton®), FEP-Silikon, FEP-FPM (Viton®)  
 \*\* Junta opcional: EPDM - Nitrilo - FPM (Viton®) - Silicona - FPM o Silicona encapsulada FEP®



Double calotte, isolation sur demande  
 Retention free, heat insulation on request  
 Zweifach Kalotte, Isolierung auf Anfrage

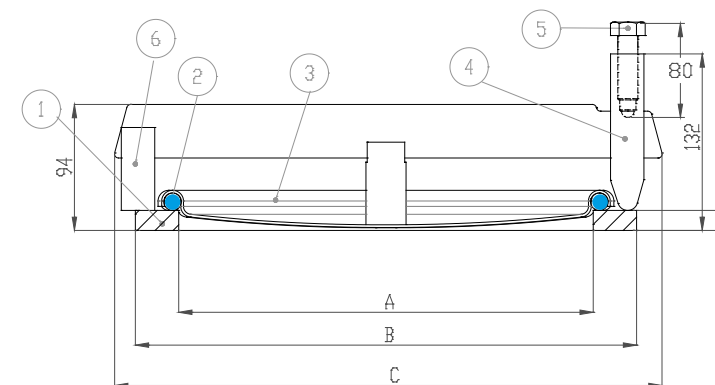
## Série L12 Trappe de visite ronde pour pulvérulents

Round access cover for powder and pulverulent  
 Pulververschluss, rund

- Série L12 - Trappe de visite cadre plat pour pulvérulents
- Series L12 - Access cover with flat frame for powder and pulverulent

- Typ L12 - Flacher Kragen rund Pulververschluss

Référence	DN	Pression max. en bar	Acier Inoxydable	Serrage	Cadre	Profil Joint	Joint
Item	ND	Max. allowed pressure in bar	Stainless steel	Screw	Neck	Gasket profil	Gasket
Artikel Nr.	NW	zugl. Betriebsdruck	Edelstahl	Anzahl der Verschlüsse	Kragenstärke	Profil-Dichtungen	Dichtungen
Referencia	DN	Presión máx. bar	Acero inoxidable	Abrazaderas	Marco	Perfil de la junta	Junta
L12-200-91	200	- 0,3 / + 0,3	1.4404	M16	30 x 15	Torque** O-Ring** O-ring** Tórica**	SILICONE / SILICON
L12-250-91	250	- 0,3 / + 0,3	1.4404	M16	30 x 15		SILICONE / SILICON
L12-315-91	315	- 0,3 / + 0,3	1.4404	M16	30 x 15		SILICONE / SILICON
L12-450-91	450	- 0,3 / + 0,3	1.4404	M16	30 x 15		SILICONE / SILICON





## Série H01-2 Trappe ronde

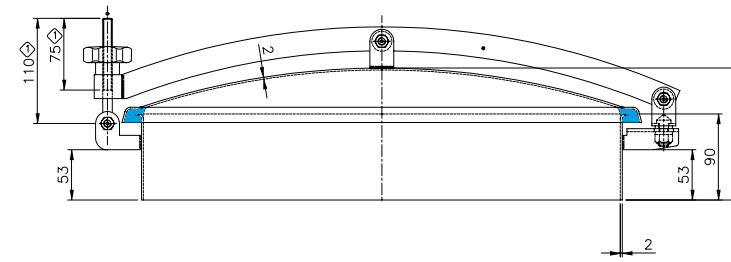
Round access covers  
Runde Mannlochverschlüsse  
Puertas redondas

- Série H01-2 - Trappe de visite ronde pour cuve et container en acier inoxydable
- Typ H01-2 - Drucklose Domdeckel, für sterile Anwendungen, mit Kipp- und Schwenkscharnier
- Series H01-2 - Hygienic access cover with reverse and side part opening
- **Série H01-2 Boca de hombre anti-retención, junta aséptica en el marco**

Référence	DN	Acier Inoxydable	Pression max. en bar	Cadre	Profil Joint	Joint
Item	ND	Stainless steel	Max. allowed pressure in bar	Neck	Gasket profil	Gasket
Artikel Nr.	NW	Edelstahl	zugl. Betriebsdruck	Kragenstärke	Profil-Dichtungen	Dichtungen
Referencia	DN	Acero inoxidable	Presión máx. bar	Marco	Perfil de la junta	Junta
H01-1200-80	200	1.4404 / 1.4301	+ 0,1	90 x 2	Cavalier**	EPDM
H01-1300-80	300	1.4404 / 1.4301	+ 0,1	90 x 2	Lip seated**	EPDM
H01-1400-80	400	1.4404 / 1.4301	+ 0,1	90 x 2	U-Dichtung**	EPDM
H01-1500-80	500	1.4404 / 1.4301	+ 0,05	90 x 2	Cavalier**	EPDM
H01-1600-80	600	1.4404 / 1.4301	+ 0,05	90 x 2	Cavalier**	EPDM

\*\* Joint en option : Nitrile - FPM (Viton ®) - Silicone  
\*\* Gasket option : Nitril - FPM (Viton ®) - Silicon

\*\* Dichtungspalette : Perbunan, Silikon, FPM (Viton ®)  
\*\* Junta opcional: Nitrilo - FPM (Viton ®) - Silicona



Volant inox sur demande  
Stainless steel hand wheel, on request



## Série H01-3 Trappe ronde

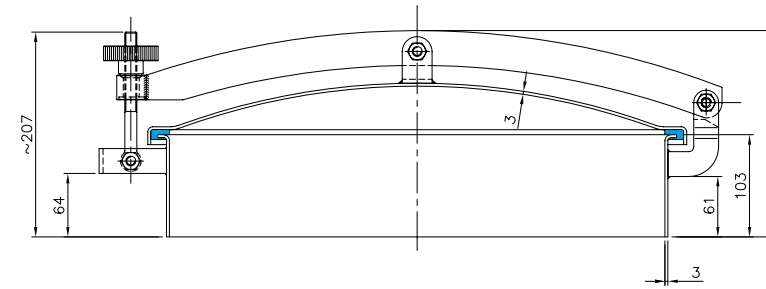
Round access covers  
Runde Mannlochverschlüsse  
Puertas redondas

- Série H01-3 - Trappe de visite ronde pour cuve et container en acier inoxydable
- Typ H01-3 - Drucklose Domdeckel, für sterile Anwendungen
- Series H01-3 - Hygienic access cover with reverse opening
- **Série H01-3 Boca de hombre anti-retención, junta aséptica en el marco**

Référence	DN	Acier Inoxydable	Pression max. en bar	Cadre	Profil Joint	Joint
Item	ND	Stainless steel	Max. allowed pressure in bar	Neck	Gasket profil	Gasket
Artikel Nr.	NW	Edelstahl	zugl. Betriebsdruck	Kragenstärke	Profil-Dichtungen	Dichtungen
Referencia	DN	Acero inoxidable	Presión máx. bar	Marco	Perfil de la junta	Junta
H01-1203-80	200	1.4404 / 1.4301	+ 0,7	100 x 3	Cavalier**	EPDM
H01-1303-80	300	1.4404 / 1.4301	+ 0,2	100 x 3	Lip seated**	EPDM
H01-1403-80	430	1.4404 / 1.4301	+ 0,1	100 x 3	U-Dichtung**	EPDM
H01-1453-80	444	1.4404 / 1.4301	+ 0,1	100 x 3	Cavalier**	EPDM
H01-1503-80	500	1.4404 / 1.4301	+ 0,1	100 x 3	Cavalier**	EPDM
H01-1603-80	600	1.4404 / 1.4301	+ 0,05	100 x 3	Cavalier**	EPDM

\*\* Joint en option : Nitrile - FPM (Viton ®) - Silicone  
\*\* Gasket option : Nitril - FPM (Viton ®) - Silicon

\*\* Dichtungspalette : Perbunan, Silikon, FPM (Viton ®)  
\*\* Junta opcional: Nitrilo - FPM (Viton ®) - Silicona



n°1736

DN500 & DN600

## Série H01-U Trappe ronde

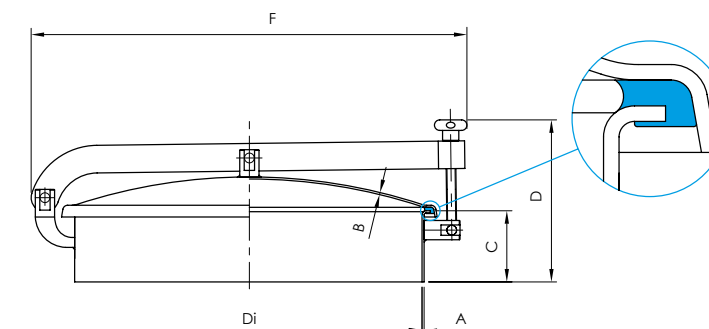
Round access covers  
Runde Mannlochverschlüsse  
Puertas redondas

- Série H01-U - Trappe anti-rétention, joint aseptique sur le cadre
- Typ H01 - U - Drucklose Domdeckel, für sterile Anwendungen
- Series H01-U - Hygienic access cover with reverse opening
- **Série H01 - U - Boca de hombre anti-retención, junta aséptica en el marco**

Référence	DN	Acier Inoxydable	Pression max. en bar	Cadre	Profil Joint	Joint
Item	ND	Stainless steel	Max. allowed pressure in bar	Neck	Gasket profil	Gasket
Artikel Nr.	NW	Edelstahl	zugl. Betriebsdruck	Kragenstärke	Profil-Dichtungen	Dichtungen
Referencia	DN	Acero inoxidable	Presión máx. bar	Marco	Perfil de la junta	Junta
H01-1443-U-80	444	1.4404 / 1.4301	+ 0,1	100 x 3	Cavalier**	EPDM
H01-1503-U-80	500	1.4404 / 1.4301	+ 0,1	100 x 3	Lip seated**	EPDM
H01-1603-U-80	600	1.4404 / 1.4301	+ 0,1	100 x 3	U-Dichtung**	EPDM

\*\* Joint en option : Nitrile - FPM (Viton ®) - Silicone  
\*\* Gasket option : Nitril - FPM (Viton ®) - Silicon

\*\* Dichtungspalette : Perbunan, Silikon, FPM (Viton ®)  
\*\* Junta opcional: Nitrilo - FPM (Viton ®) - Silicona



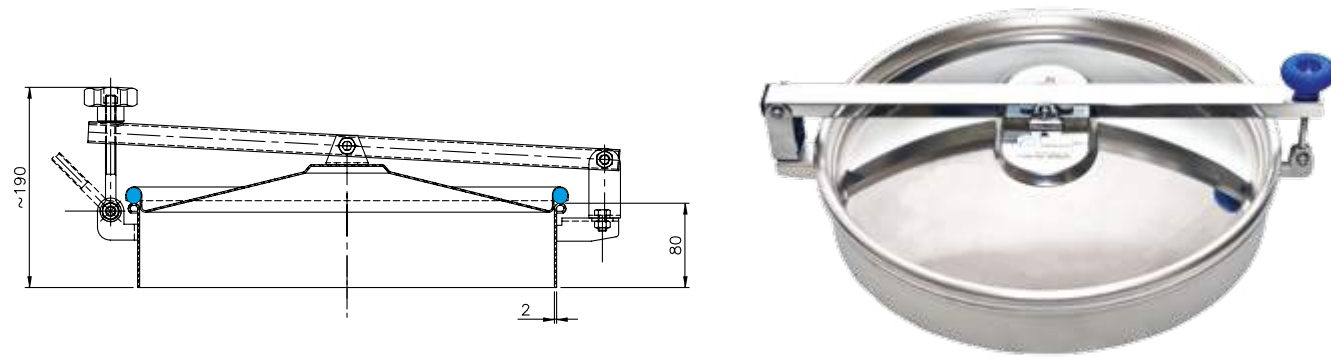
n°1736

DN500 & DN600

Photos non contractuelles

## Série H02 Trappe ronde

Round access covers  
Runde Mannlochverschlüsse  
Puertas redondas



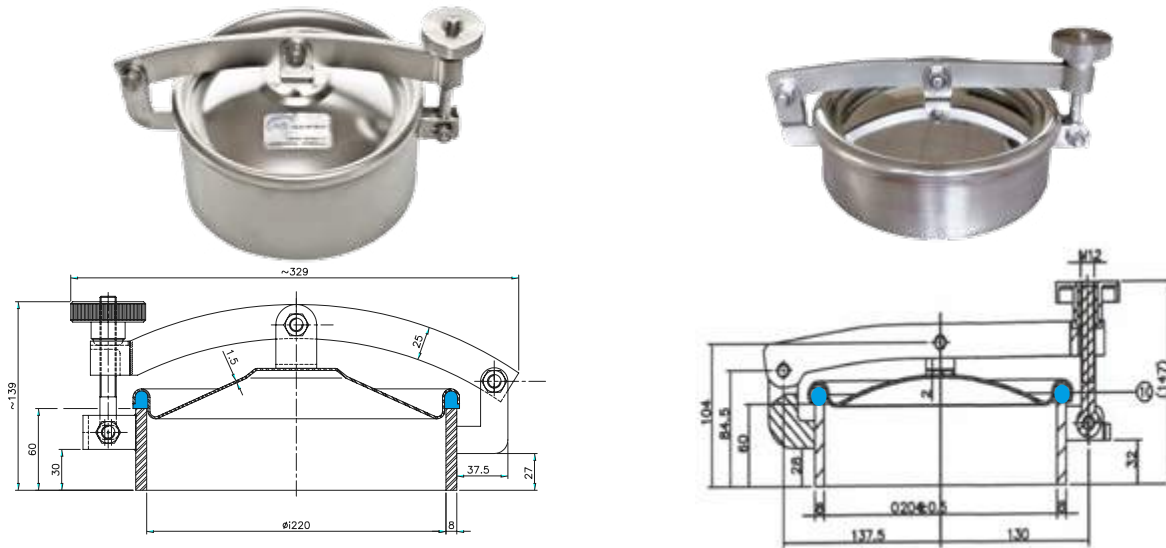
- Série H02 - Trappe avec rétention, joint sur le couvercle (ouverture basculante & pivotante)
- Series H02 - Access cover with reverse and side opening

- Typ H02 - Drucklose Domdeckel
- Serie H02 - Boca de hombre con retención, junta en el marco (apertura vertical y lateral)

Référence	DN	Acier Inoxydable	Pression max. en bar	Cadre	Profil Joint	Joint
Item	ND	Stainless steel	Max. allowed pressure in bar	Neck	Gasket profil	Gasket
Artikel Nr.	NW	Edelstahl	zugl. Betriebsdruck	Kragenstärke	Profil-Dichtungen	Dichtungen
Referencia	DN	Acero inoxidable	Presión máx. bar	Marco	Perfil de la junta	Junta
H02-1150-80	145	1.4404 / 1.4301	+ 0,5	80 x 2	Demi-rond** Half-round** Halbrund-Dichtung** Semirredonda**	EPDM
H02-1200-80	220	1.4404 / 1.4301	+ 0,1	80 x 2		EPDM
H02-1300-80	300	1.4404 / 1.4301	+ 0,1	80 x 2		EPDM
H02-1400-80	400	1.4404 / 1.4301	+ 0,1	80 x 2		EPDM
H02-1500-80	500	1.4404 / 1.4301	+ 0,05	80 x 2		EPDM
H02-1600-80	600	1.4404 / 1.4301	+ 0,05	80 x 2		EPDM

\*\* Joint en option : Nitrile - FPM (Viton ®) - Silicone  
\*\* Gasket option : Nitril - FPM (Viton ®) - Silicon

\*\* Dichtungspalette : Perbunan, Silikon, FPM (Viton ®)  
\*\* Junta opcional: Nitrilo - FPM (Viton ®) - Silicona



- Série H02 - Trappe avec rétention, joint sur le couvercle (ouverture basculante)
- Series H02 - Access cover with reverse opening

- Typ H02 - Drucklose Handloch
- Serie H02 - Boca de hombre con retención, junta en el marco (apertura vertical)

Référence	DN	Acier Inoxydable	Pression max. en bar	Cadre	Profil Joint	Joint
Item	ND	Stainless steel	Max. allowed pressure in bar	Neck	Gasket profil	Gasket
Artikel Nr.	NW	Edelstahl	zugl. Betriebsdruck	Kragenstärke	Profil-Dichtungen	Dichtungen
Referencia	DN	Acero inoxidable	Presión máx. bar	Marco	Perfil de la junta	Junta
H02-2204-80	204	1.4404 / 1.4301	- 1 / + 0,8	60 x 8	Torque** O-Ring** O-ring** Tórica**	EPDM
H02-2114-80	220	1.4404 / 1.4301	- 0,8 / + 0,7	60 x 8	Demi-rond** Half-round** Halbrund-Dichtung** Semirredonda**	EPDM

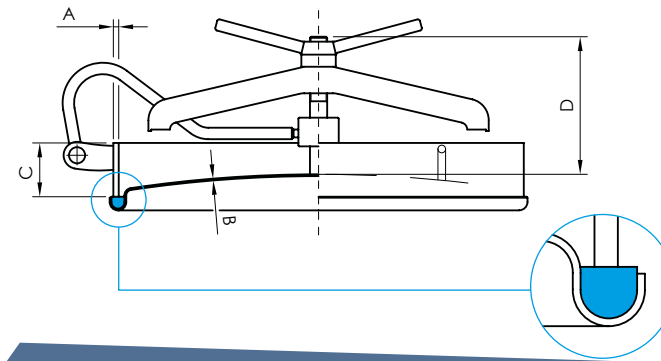
\*\* Joint en option : Nitrile - FPM (Viton ®) - Silicone  
\*\* Gasket option : Nitril - FPM (Viton ®) - Silicon

\*\* Dichtungspalette : Perbunan, Silikon, FPM (Viton ®)  
\*\* Junta opcional: Nitrilo - FPM (Viton ®) - Silicona

8

## Série H03 Porte ovale hydrostatique

Oval manhole  
Ovale Mannlochverschlüsse  
Puertas ovaladas hidrostáticas

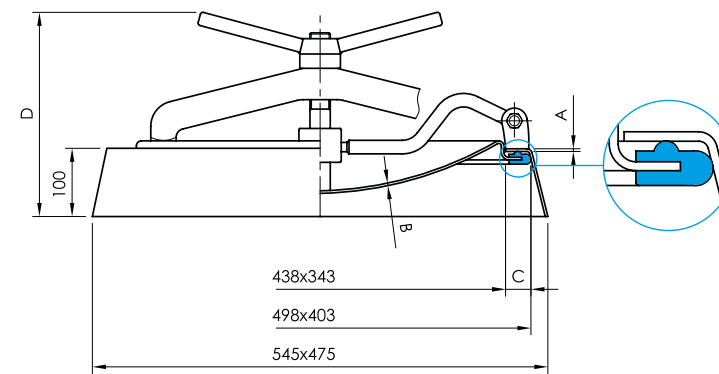


- Série H03 - Portes ovales autoclaves pour cuve et container en acier inoxydable
- Series H03 - Oval manholes
- Typ H03 - Ovale Mannlochverschlüsse - Öffnung nach innen
- Serie H03 - Puertas ovales autoclave - apertura interior - levantamiento externo de la tapa

Référence	Dim.	Acier Inoxydable	Pression max. en bar	Cadre	Profil Joint	Joint
Item	Size	Stainless steel	Max. allowed pressure in bar	Neck	Gasket profil	Gasket
Artikel Nr.	Grösse	Edelstahl	zugl. Betriebsdruck	Kragenstärke	Profil-Dichtungen	Dichtungen
Referencia	Dim.	Acero inoxidable	Presión máx. bar	Marco	Perfil de la junta	Junta
H03-3410-80	410 x 510	1.4404 / 1.4301	- 0,5 / + 4	80 x 10	Demi-rond** Half-round** Halbrund-Dichtung** Semirredonda**	EPDM

\*\* Joint en option : Nitrile - FPM (Viton ®) - Silicone  
\*\* Gasket option : Nitril - FPM (Viton ®) - Silicon

\*\* Dichtungspalette : Perbunan, Silikon, FPM (Viton ®)  
\*\* Junta opcional: Nitrilo - FPM (Viton ®) - Silicona



- Série H03 - Porte ovale autoclave ouverture intérieure - dégagement du couvercle à l'extérieur
- Series H03 - Oval manholes
- Typ H03 - Ovale Mannlochverschlüsse - Öffnung nach innen
- Serie H03 - Puertas ovales autoclave - apertura interior - levantamiento externo de la tapa

- Typ H03 - Ovale Mannlochverschlüsse - Öffnung nach innen
- Serie H03 - Puertas ovales autoclave - apertura interior - levantamiento externo de la tapa

Référence	Dim.	Acier Inoxydable	Pression max. en bar	Cadre	Profil Joint	Joint
Item	Size	Stainless steel	Max. allowed pressure in bar	Neck	Gasket profil	Gasket
Artikel Nr.	Grösse	Edelstahl	zugl. Betriebsdruck	Kragenstärke	Profil-Dichtungen	Dichtungen
Referencia	Dim.	Acero inoxidable	Presión máx. bar	Marco	Perfil de la junta	Junta
H03-3340-80	340 x 440	1.4404 / 1.4301	+ 2	80 x 3	Cavalier** Lip seated** U-Dichtung** Cavalier**	EPDM

\*\* Joint en option : Nitrile - FPM (Viton ®) - Silicone  
\*\* Gasket option : Nitril - FPM (Viton ®) - Silicon

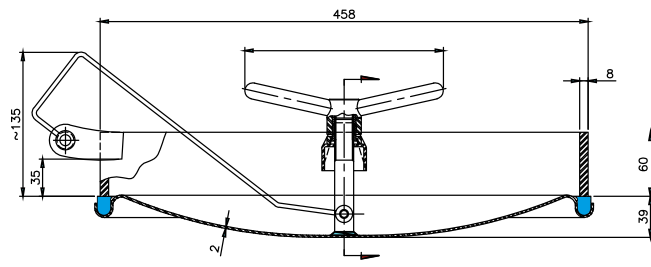
\*\* Dichtungspalette : Perbunan, Silikon, FPM (Viton ®)  
\*\* Junta opcional: Nitrilo - FPM (Viton ®) - Silicona

9



## Série H03 Porte ovale hydrostatique

Oval manhole  
Ovale Mannlochverschlüsse  
Puertas ovaladas hidrostáticas



- Série H03 - Porte ovale autoclave - ouverture intérieure
- Series H03 - Oval manlids

- Typ H03 - Ovale Mannlochverschlüsse - Öffnung nach innen
- Serie H03 - Puertas ovaladas autoclave - apertura interior

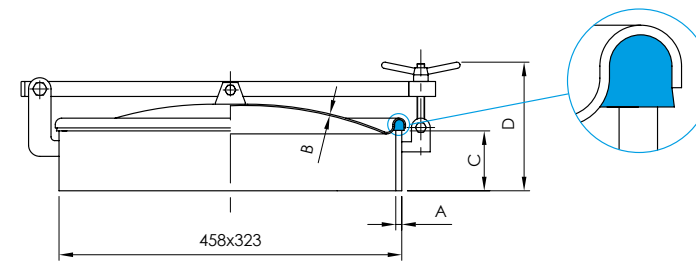
Référence	Dim.	Acier Inoxydable	Pression max. en bar	Cadre	Profil Joint	Joint
Item	Size	Stainless steel	Max. allowed pressure in bar	Neck	Gasket profil	Gasket
Artikel Nr. Referencia	Grösse Dim.	Edelstahl Acero inoxidable	zugl. Betriebs druck Presión máx. bar	Kragenstärke Marco	Profil-Dichtungen Perfil de la junta	Dichtungen Junta
H03-3103-80	310 x 445	1.4404 / 1.4301	+ 2	60 x 8	Demi-rond** Half-round** Halbrund-Dichtung** Semirredonda**	EPDM

\*\* Joint en option : Nitrile - FPM (Viton ®) - Silicone  
\*\* Gasket option : Nitril - FPM (Viton ®) - Silicon

\*\* Dichtungspalette : Perbunan, Silikon, FPM (Viton ®)  
\*\* Junta opcional: Nitrilo - FPM (Viton ®) - Silicona

## Série H04 Porte ovale hydrostatique

Oval manhole  
Ovale Mannlochverschlüsse  
Puertas ovaladas hidrostáticas



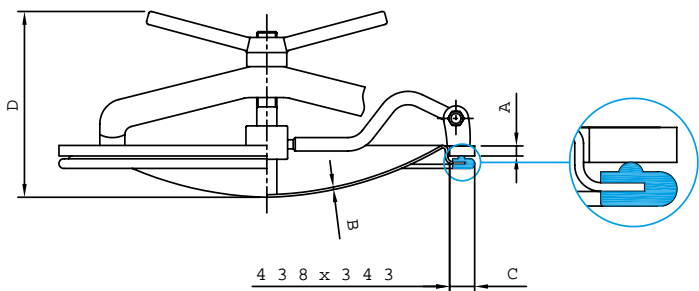
- Série H04 - Porte ovale ouverture extérieure
- Series H04 - Oval manlids outward openings

- Typ H04 - Ovale Mannlochverschlüsse
- Serie H04 - Puertas ovaladas apertura exterior

Référence	Dim.	Acier Inoxydable	Pression max. en bar	Cadre	Profil Joint	Joint
Item	Size	Stainless steel	Max. allowed pressure in bar	Neck	Gasket profil	Gasket
Artikel Nr. Referencia	Grösse Dim.	Edelstahl Acero inoxidable	zugl. Betriebs druck Presión máx. bar	Kragenstärke Marco	Profil-Dichtungen Perfil de la junta	Dichtungen Junta
H04-4407-80	310 x 445	1.4404 / 1.4301	+ 0,1	60 x 8	Demi-rond** Half-round** Halbrund-Dichtung** Semirredonda**	EPDM

\*\* Joint en option : Nitrile - FPM (Viton ®) - Silicone  
\*\* Gasket option : Nitril - FPM (Viton ®) - Silicon

\*\* Dichtungspalette : Perbunan, Silikon, FPM (Viton ®)  
\*\* Junta opcional: Nitrilo - FPM (Viton ®) - Silicona



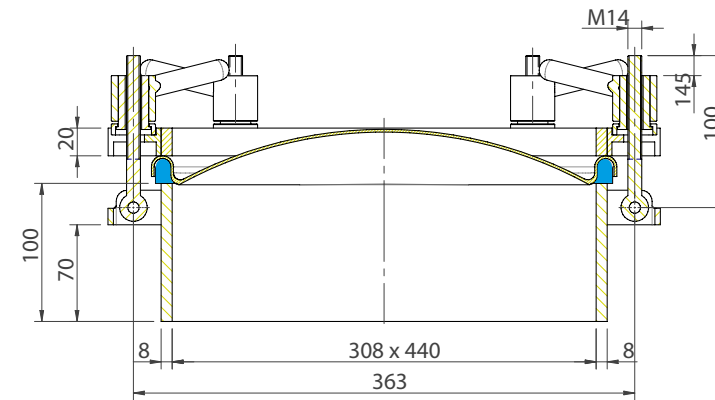
- Série H03 - Porte ovale autoclave ouverture intérieure - dégagement du couvercle à l'extérieur
- Series H03 - Oval manlids

- Typ H03 - Ovale Mannlochverschlüsse - Öffnung nach innen
- Serie H03 - Puertas ovaladas autoclave - apertura interior - levantamiento externo de la tapa

Référence	Dim.	Acier Inoxydable	Pression max. en bar	Cadre	Profil Joint	Joint
Item	Size	Stainless steel	Max. allowed pressure in bar	Neck	Gasket profil	Gasket
Artikel Nr. Referencia	Grösse Dim.	Edelstahl Acero inoxidable	zugl. Betriebs druck Presión máx. bar	Kragenstärke Marco	Profil-Dichtungen Perfil de la junta	Dichtungen Junta
H03-3341-80	340 x 440	1.4404 / 1.4301	+ 3	80 x 3 x 12	Cavalier** Lip seated** U-Dichtung** Cavalier**	EPDM

\*\* Joint en option : Nitrile - FPM (Viton ®) - Silicone  
\*\* Gasket option : Nitril - FPM (Viton ®) - Silicon

\*\* Dichtungspalette : Perbunan, Silikon, FPM (Viton ®)  
\*\* Junta opcional: Nitrilo - FPM (Viton ®) - Silicona



- Série H04 - Porte ovale ouverture extérieure
- Series H04 - Oval manlids outward openings

- Typ H04 - Ovale Mannlochverschlüsse
- Serie H04 - Puertas ovaladas apertura exterior

Référence	Dim.	Acier Inoxydable	Pression max. en bar	Cadre	Profil Joint	Joint
Item	Size	Stainless steel	Max. allowed pressure in bar	Neck	Gasket profil	Gasket
Artikel Nr. Referencia	Grösse Dim.	Edelstahl Acero inoxidable	zugl. Betriebs druck Presión máx. bar	Kragenstärke Marco	Profil-Dichtungen Perfil de la junta	Dichtungen Junta
H04-4467-80	308 x 440	1.4404 / 1.4301	- 1 / + 2,5	60 x 8	Demi-rond** Half-round** Halbrund-Dichtung** Semirredonda**	EPDM

\*\* Joint en option : Nitrile - FPM (Viton ®) - Silicone  
\*\* Gasket option : Nitril - FPM (Viton ®) - Silicon

\*\* Dichtungspalette : Perbunan, Silikon, FPM (Viton ®)  
\*\* Junta opcional: Nitrilo - FPM (Viton ®) - Silicona

## Série H04 Porte ovale hydrostatique

Oval manhole  
Ovale Mannlochverschlüsse  
Puertas ovaladas hidrostáticas



- Série H04 - Porte ovale ouverture extérieure Anti-rétention
- Series H04 - Oval manlids outward openings Anti-retention

- Typ H04 - Ovale Mannlochverschlüsse Anti-Retention
- Serie H04 - Puertas ovaladas apertura exterior Anti-retención

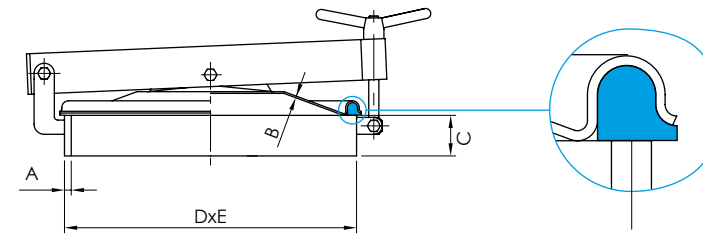
Référence Item Artikel Nr. Referencia	Dim. Size Grösse Dim.	Acier Inoxydable Stainless steel Edelstahl Acero inoxidable	Pression max. en bar Max. allowed pressure in bar zugl. Betriebsdruck Presión máx. bar	Cadre Neck Kragenstärke Marco	Profil Joint Gasket profil Profil-Dichtungen Perfil de la junta	Joint Gasket Dichtungen Junta
H04-4507-80	308 x 440	1.4404 / 1.4301	- 1 / + 0,3	60 x 8	Demi-rond** Half-round** Halbrund-Dichtung** Semirredonda**	EPDM

\*\* Joint en option : Nitrile - FPM (Viton ®) - Silicone  
\*\* Gasket option : Nitril - FPM (Viton ®) - Silicon

\*\* Dichtungspalette : Perbunan, Silikon, FPM (Viton ®)  
\*\* Junta opcional: Nitrilo - FPM (Viton ®) - Silicona

## Série H05 Porte rectangulaire hydrostatique

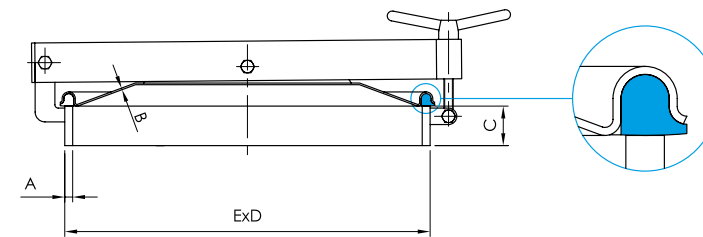
Rectangular manlids  
Rechteckige Aussentüren  
Puertas rectangulares hidrostáticas



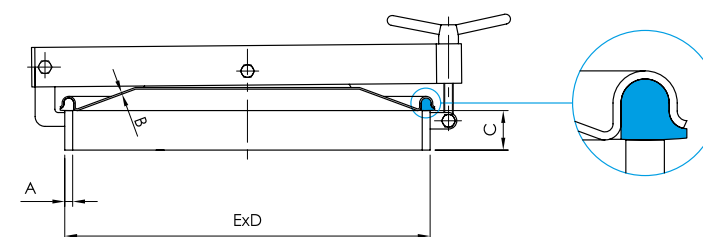
- Série H05 - Porte rectangulaire, ouverture extérieure
- Series H05 - Rectangular manhole outward opening

- Typ H05 - Rechteckige Aussentüren
- Serie H05 - Puerta rectangular, apertura exterior

Référence Item Artikel Nr. Referencia	Dim. Size Grösse Dim.	Acier Inoxydable Stainless steel Edelstahl Acero inoxidable	Pression max. en bar Max. allowed pressure in bar zugl. Betriebsdruck Presión máx. bar	Cadre Neck Kragenstärke Marco	Profil Joint Gasket profil Profil-Dichtungen Perfil de la junta	Joint Gasket Dichtungen Junta
H05-5111-80	412 x 535	1.4404 / 1.4301	- 0,8 / + 0,6	60 x 10	Demi-rond** Half-round**	EPDM
H05-5112-80	416 x 539	1.4404 / 1.4301	- 0,5 / + 0,4	60 x 8	Halbrund-Dichtung** Semirredonda**	EPDM
H05-5210-80	312 x 418	1.4404 / 1.4301	- 0,8 / + 0,5	60 x 10		EPDM



Référence Item Artikel Nr. Referencia	Dim. Size Grösse Dim.	Acier Inoxydable Stainless steel Edelstahl Acero inoxidable	Pression max. en bar Max. allowed pressure in bar zugl. Betriebsdruck Presión máx. bar	Cadre Neck Kragenstärke Marco	Profil Joint Gasket profil Profil-Dichtungen Perfil de la junta	Joint Gasket Dichtungen Junta
H05-5113-80	535 x 412	1.4404 / 1.4301	- 0,5 / + 0,5	60 x 10	Demi-rond** Half-round**	EPDM
H05-5413-80	539 x 416	1.4404 / 1.4301	- 0,5 / + 0,5	60 x 8	Halbrund-Dichtung** Semirredonda**	EPDM



Référence Item Artikel Nr. Referencia	Dim. Size Grösse Dim.	Acier Inoxydable Stainless steel Edelstahl Acero inoxidable	Pression max. en bar Max. allowed pressure in bar zugl. Betriebsdruck Presión máx. bar	Cadre Neck Kragenstärke Marco	Profil Joint Gasket profil Profil-Dichtungen Perfil de la junta	Joint Gasket Dichtungen Junta
H05-5312-80	539 x 416	1.4404 / 1.4301	- 0,5 / + 0,3	60 x 8	Demi-rond** Half-round** Halbrund-Dichtung** Semirredonda**	EPDM

\*\* Joint en option : Nitrile - FPM (Viton ®) - Silicone  
\*\* Gasket option : Nitril - FPM (Viton ®) - Silicon

\*\* Dichtungspalette : Perbunan, Silikon, FPM (Viton ®)  
\*\* Junta opcional: Nitrilo - FPM (Viton ®) - Silicona

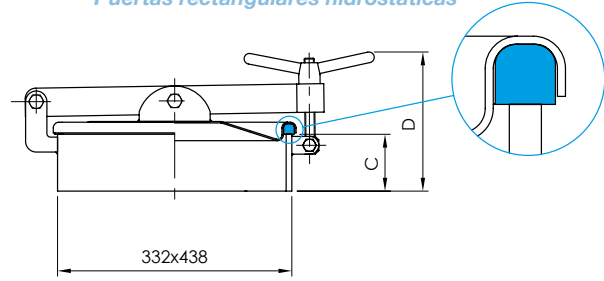
Photos non contractuelles

Photos non contractuelles



## Série H05 Porte rectangulaire hydrostatique

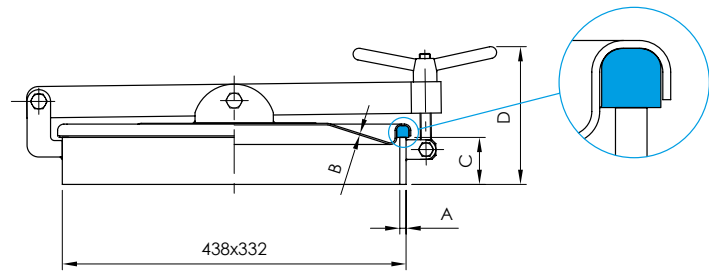
Rectangular manhole  
Rechteckige Aussenüren  
Puertas rectangulares hidrostáticas



- Série H05 - Porte rectangulaire, ouverture extérieure
- Series H05 - Rectangular manhole outward opening

- Typ H05 - Rechteckige Aussenüren
- Serie H05 - Puerta rectangular apertura exterior

Référence Item Artikel Nr. Referencia	Dim. Size Grösse Dim.	Acier Inoxydable Stainless steel Edelstahl Acero inoxidable	Pression max. en bar Max. allowed pressure in bar zugl. Betriebs druck Presión máx. bar	Cadre Neck Kragenstärke Marco	Profil Joint Gasket profil Gasket profil Profil-Dichtungen Perfil de la junta	Joint Gasket Dichtungen Junta
H05-5123-80	316 x 422	1.4404 / 1.4301	- 0,8 / + 0,3	80 x 8	Demi-rond** Half-round** Halbrund-Dichtung** Semirredonda**	EPDM



Référence Item Artikel Nr. Referencia	Dim. Size Grösse Dim.	Acier Inoxydable Stainless steel Edelstahl Acero inoxidable	Pression max. en bar Max. allowed pressure in bar zugl. Betriebs druck Presión máx. bar	Cadre Neck Kragenstärke Marco	Profil Joint Gasket profil Gasket profil Profil-Dichtungen Perfil de la junta	Joint Gasket Dichtungen Junta
H05-5124-80	422 x 316	1.4404 / 1.4301	- 0,8 / + 0,3	60 x 8	Demi-rond** Half-round** Halbrund-Dichtung** Semirredonda**	EPDM



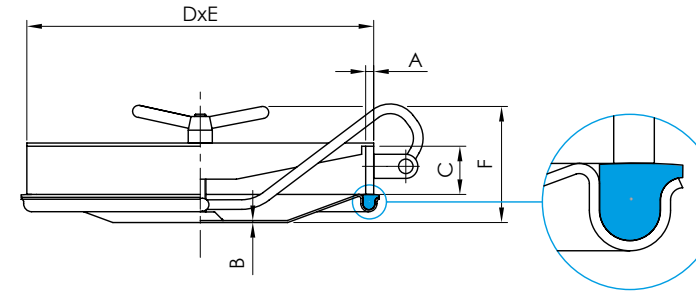
Référence Item Artikel Nr. Referencia	Dim. Size Grösse Dim.	Acier Inoxydable Stainless steel Edelstahl Acero inoxidable	Pression max. en bar Max. allowed pressure in bar zugl. Betriebs druck Presión máx. bar	Cadre Neck Kragenstärke Marco	Profil Joint Gasket profil Gasket profil Profil-Dichtungen Perfil de la junta	Joint Gasket Dichtungen Junta
H05-5175-H-82	175 x 225	1.4404 / 1.4301	+ 0,6	50 x 6	Demi-rond** Half-round** Halbrund-Dichtung** Semirredonda**	EPDM
H05-5175-V-82	225 x 175	1.4404 / 1.4301	+ 0,6	50 x 6		EPDM
H05-5245-H-82	245 x 310	1.4404 / 1.4301	+ 0,4	50 x 6		EPDM
H05-5245-V-82	310 x 245	1.4404 / 1.4301	+ 0,4	50 x 6		EPDM

\*\* Joint en option : Nitrile - FPM (Viton ®) - Silicone  
\*\* Gasket option : Nitril - FPM (Viton ®) - Silicon

\*\* Dichtungspalette : Perbunan, Silikon, FPM (Viton ®)  
\*\* Junta opcional: Nitrilo - FPM (Viton ®) - Silicona

## Série H06 Porte rectangulaire hydrostatique

Rectangular manhole  
Rechteckige Aussenüren  
Rechteckige Aussenüren



- Série H06 - Porte rectangulaire autoclave
- Series H06 - Rectangular manhole inward opening

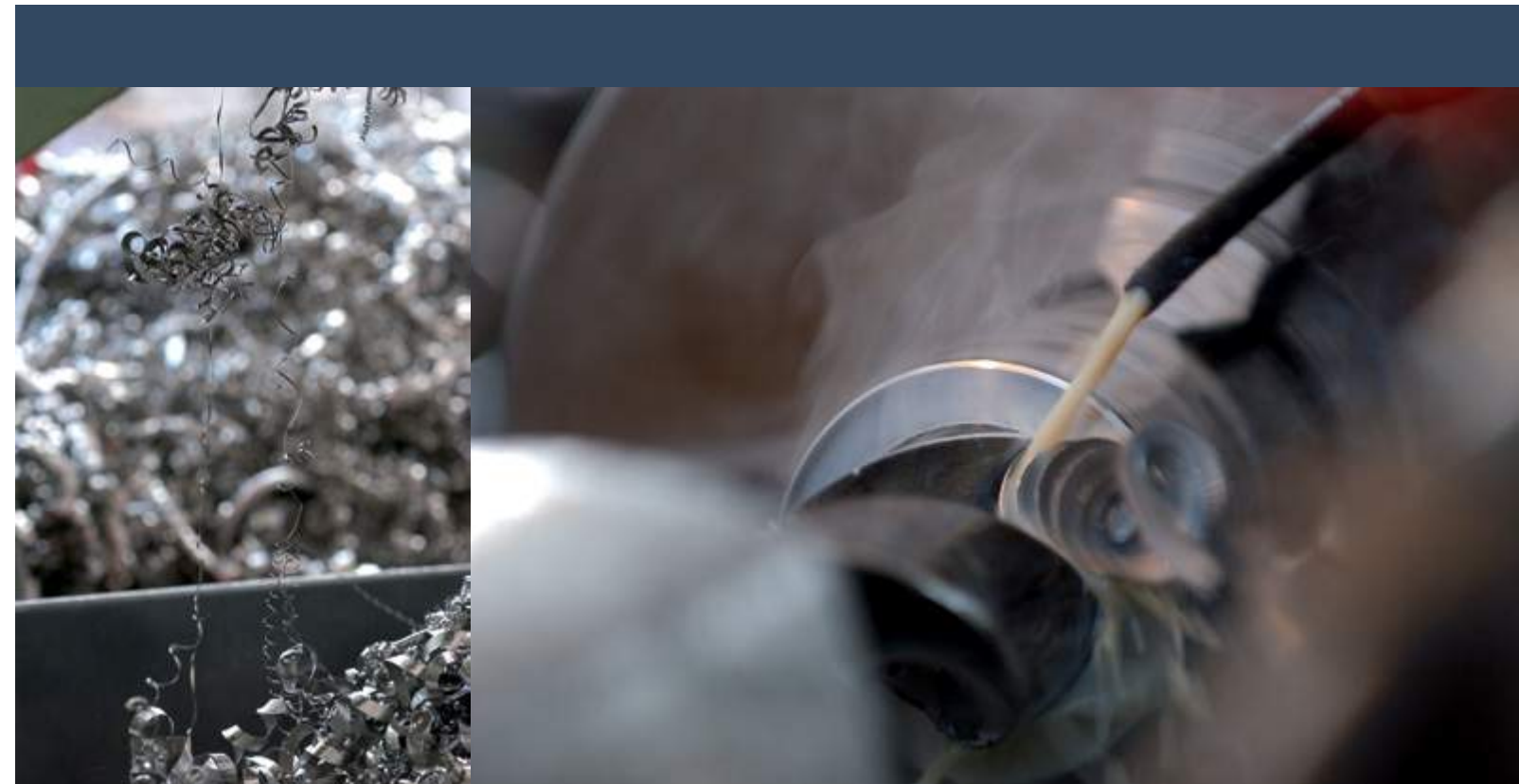
- Typ H06 - Mannlochverschluss mit Innenöffnung
- Serie H06 - Puertas rectangulares autoclave

Référence Item Artikel Nr. Referencia	Dim. Size Grösse Dim.	Acier Inoxydable Stainless steel Edelstahl Acero inoxidable	Pression max. en bar Max. allowed pressure in bar zugl. Betriebs druck Presión máx. bar	Cadre Neck Kragenstärke Marco	Profil Joint Gasket profil Gasket profil Profil-Dichtungen Perfil de la junta	Joint Gasket Dichtungen Junta
H06-6409-80	412 x 535	1.4404 / 1.4301	+ 1,2	60 x 10	Demi-rond** Half-round** Halbrund-Dichtung** Semirredonda**	EPDM

\*\* Joint en option : Nitrile - FPM (Viton ®) - Silicone  
\*\* Gasket option : Nitril - FPM (Viton ®) - Silicon

\*\* Dichtungspalette : Perbunan, Silikon, FPM (Viton ®)  
\*\* Junta opcional: Nitrilo - FPM (Viton ®) - Silicona

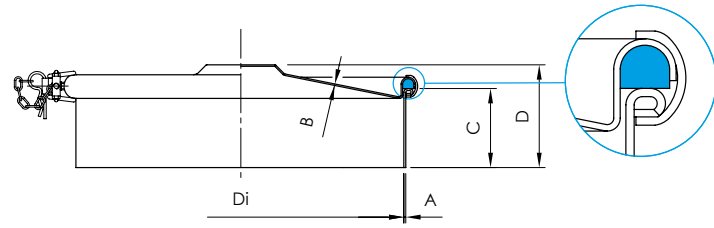
Photos non contractuelles



Photos non contractuelles

## Série H07 Trappe ronde à clamp

Round clamp acces covers  
Runde Klammeraussentüren  
Puertas redondas



- Série H07 - Trappe à clamp, joint sur le couvercle
- Series H07 - Clamp Access Cover

- Typ H07 - Runde Klammeraussentüren
- Serie H07 - Boca de hombre con cierre clamp, junta en la tapa

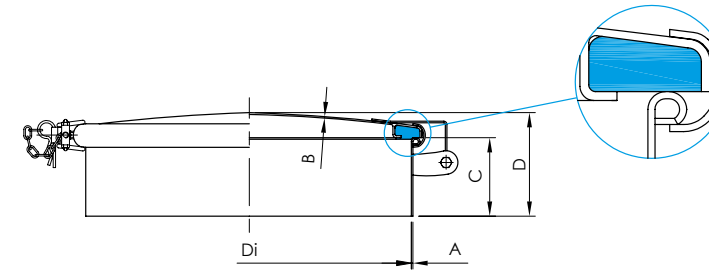
Référence Item Artikel Nr. Referencia	DN ND NW DN	Acier Inoxydable Stainless steel Edelstahl Acero inoxidable	Pression max. en bar Max. allowed pressure in bar zugl. Betriebs druck Presión máx. bar	Cadre Neck Kragenstärke Marco	Profil Joint Gasket profil Profil-Dichtungen Perfil de la junta	Joint Gasket Dichtungen Junta
H07-7200-80	200	1.4404 / 1.4301	+ 0,9	80 x 2	Demi-rond** Half-round** Halbrund-Dichtung** Semirredonda**	EPDM
H07-7300-80	300	1.4404 / 1.4301	+ 0,9	80 x 2		EPDM
H07-7400-80	400	1.4404 / 1.4301	+ 0,6	80 x 2		EPDM
H07-7500-80	500	1.4404 / 1.4301	+ 0,3	80 x 2		EPDM
H07-7600-80	600	1.4404 / 1.4301	+ 0,1	80 x 2		EPDM

\*\* Joint en option : Nitrile - FPM (Viton ®) - Silicone  
\*\* Gasket option : Nitril - FPM (Viton ®) - Silicon

\*\* Dichtungspalette : Perbunan, Silikon, FPM (Viton ®)  
\*\* Junta opcional: Nitrilo - FPM (Viton ®) - Silicona

## Série H08 Trappe ronde à clamp anti-rétention

Round clamp retention-free acces covers  
Aseptische runde Klammeraussentüren  
Puertas redondas



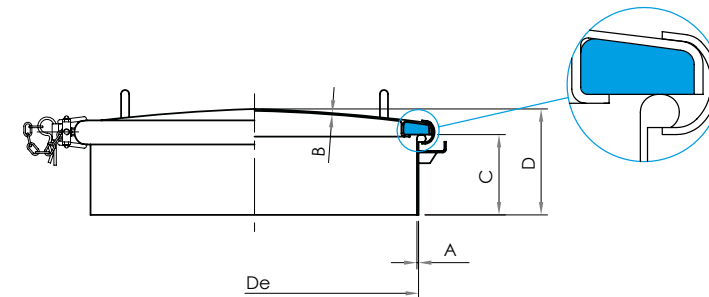
- Série H08 - Trappes de visite anti-rétention à clamp, pour cuve et container en acier inoxydable
- Series H08 - Clamp Access Cover anti-retention for Manlid and stainless steel

- Typ H08 - Aseptische runde Klammeraussentüren
- Serie H08 - Boca de hombre con cierre clamp anti-retención, junta en la tapa

Référence Item Artikel Nr. Referencia	DN ND NW DN	Acier Inoxydable Stainless steel Edelstahl Acero inoxidable	Pression max. en bar Max. allowed pressure in bar zugl. Betriebs druck Presión máx. bar	Cadre Neck Kragenstärke Marco	Profil Joint Gasket profil Profil-Dichtungen Perfil de la junta	Joint Gasket Dichtungen Junta
H008-200-80	198	1.4404 / 1.4301	+ 1,2	100 x 2	Rectangulaire** Rectangular** Rechteckige** Rectangular**	EPDM
H008-300-80	299	1.4404 / 1.4301	+ 1,1	100 x 2		EPDM
H008-400-80	398	1.4404 / 1.4301	+ 1	100 x 2		EPDM
H008-500-80	498	1.4404 / 1.4301	+ 1,2	100 x 2		EPDM
H008-600-80	598	1.4404 / 1.4301	+ 0,3	100 x 2		EPDM

\*\* Joint en option : Nitrile - FPM (Viton ®) - Silicone  
\*\* Gasket option : Nitril - FPM (Viton ®) - Silicon

\*\* Dichtungspalette : Perbunan, Silikon, FPM (Viton ®)  
\*\* Junta opcional: Nitrilo - FPM (Viton ®) - Silicona



- Série H08 - Trappes de visite anti-rétention à clamp, pour cuve et container en acier inoxydable
- Series H08 - Clamp Access Cover anti-retention for Manlid and stainless steel

- Typ H08 - Aseptische runde Klammeraussentüren
- Serie H08 - Boca de hombre con cierre clamp anti-retención, junta en la tapa

Référence Item Artikel Nr. Referencia	DN ND NW DN	Acier Inoxydable Stainless steel Edelstahl Acero inoxidable	Pression max. en bar Max. allowed pressure in bar zugl. Betriebs druck Presión máx. bar	Cadre Neck Kragenstärke Marco	Profil Joint Gasket profil Profil-Dichtungen Perfil de la junta	Joint Gasket Dichtungen Junta
H008-900-80	900	1.4404 / 1.4301	+ 0,4	100 x 3	Rectangulaire** Rectangular** Rechteckige** Rectangular**	EPDM
H008-1000-80	1000	1.4404 / 1.4301	+ 0,35	100 x 3		EPDM

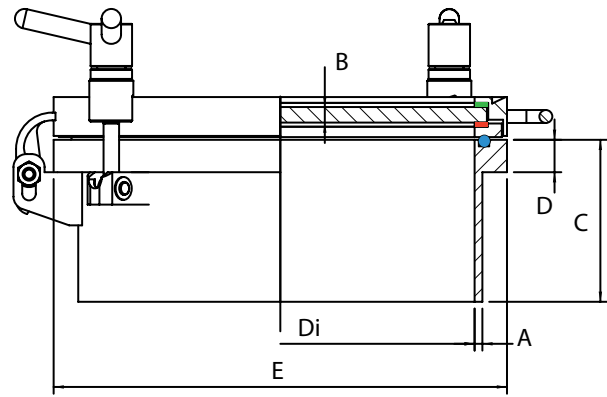
\*\* Joint en option : Nitrile - FPM (Viton ®) - Silicone  
\*\* Gasket option : Nitril - FPM (Viton ®) - Silicon

\*\* Dichtungspalette : Perbunan, Silikon, FPM (Viton ®)  
\*\* Junta opcional: Nitrilo - FPM (Viton ®) - Silicona



## Série M01 Porte-Hublot ronde à pression sans DESP

Round pressure GLASS PANE MANHOLE without PED  
Glasdeckel ohne Druckprüfung PED  
Puertas no conformes D.E.E.P.



- Série M01 - Porte-hublot ronde à pression - sans D.E.S.P 97/23/CE
- Series M01 - Glass pane manhole, round pressure - without PED 97/23/CE

- Typ M01 - Glasdeckel ohne Druckprüfung
- Serie M01 - Puerta a presión no conformes a la D.E.E.P.

Référence Item Artikel Nr. Referencia	DN ND NW DN	Pression max. en bar Max. allowed pressure in bar zugl. Betriebs- druck Presión máx. bar	Acier Inoxydable Stainless steel Edelstahl Acero inoxidable	Nbre de serrages Number of screws Anzahl der Verschlüsse Número de abrazaderas	Cadre Neck Kragenstärke Marco	Profil Joint Gasket profil Profil-Dichtungen Perfil de la junta	Joint Gasket Dichtungen Junta
M01-200-80	200	- 1 / + 2,2	1.4301 / 1.4404	4	125 x 6	Torique** O-Ring** O-ring** Tórica**	SILICONE / SILICON
M01-300-80	300	- 1 / + 1,8	1.4301 / 1.4404	4	125 x 6		SILICONE / SILICON
M01-400-80	400	- 1 / + 1,3	1.4301 / 1.4404	4	125 x 6		SILICONE / SILICON
M01-450-80	450	- 1 / + 0,9	1.4301 / 1.4404	4	125 x 6		SILICONE / SILICON
M01-500-80	500	- 1 / + 0,8	1.4301 / 1.4404	4	125 x 6		SILICONE / SILICON
M01-600-80	600	- 1 / + 0,8	1.4301 / 1.4404	6	125 x 6		SILICONE / SILICON

\*\* Joint en option : EPDM - Nitrile - FPM (Viton®) - Silicone - FPM ou Silicone enrobé FEP®  
\*\* Gasket option : EPDM - Nitril - FPM (Viton®) - Silicon - Encapsulated FEP® FPM or Silicon

\*\* Dichtungspalette : EPDM, Perbunan, Silikon, F.P.M (Viton®), FEP-Silikon, FEP-F.P.M (Viton®)  
\*\* Junta opcional: EPDM - Nitrilo - FPM (Viton®) - Silicona - FPM o Silicona encapsulada FEP®

Photos non contractuelles

## JOINTS D'autrefois

Seals from the past  
Dichtungen „von damals“  
Juntas de antaño

### “Jointes ”d'autrefois”

Seals from the past / Dichtungen „von damals“ / Juntas antiguas y de recambio

Jointes de portes de cuve et de trappes de visite dit « joints d'autrefois » de profil : Demi-rond, Rectangulaire, Torique, Note de musique

Ces joints pour portes et trappes de cuve en inox, ou en béton, sont conçus pour s'adapter sur des équipements d'origine française, cadre fonte ou inox (nous consulter pour les joints de trappes de visites spécifiques).

Cette rubrique afin de vous proposer des joints de portes de cuves dont la production n'existe plus, depuis plus de 20 ans :

Il s'agit de joint Silicone, prêt à être posé.

Ces joints répondent aux normes alimentaires françaises, suivant la FDA 21CFR77.2600

Certificat fourni à la commande.

En savoir plus : [www.ais-manways.com](http://www.ais-manways.com)

### Old seals and replacement seals

The purpose of this section is to offer tank door seals that were taken out of production more than 20 years ago.

They are silicone seals, ready for fitting.

These seals comply with the French food standards, according to the FDA 21CFR77.2600

Certificate supplied on request.

Learn more : [www.ais-manways.com](http://www.ais-manways.com)

### Dichtungen „von damals“

Alte Dichtungen und Dichtungen zum auswechseln  
Einige Öffnungen werden seit über 20 Jahren nicht mehr hergestellt, aber doch gibt es noch Bedarf an deren Dichtungen denn die Türen sind noch im Einsatz:

In diesem Fall sind es Silikondichtungen, fertig zum einsetzen.

Diese Dichtungen folgen der französischen Lebensmittelnorm FDA 21CFR77.2600

Zertifikat auf Anfrage.

Erfahren Sie mehr : [www.ais-manways.com](http://www.ais-manways.com)

### Juntas antiguas y de recambio

En este apartado, ofrecemos juntas de puertas de cubas que llevan sin fabricarse más de 20 años:

Se trata de las juntas Silicona, listas para ser colocadas.

Estas juntas responden a las normas alimentarias francesas, según la FDA 21 CFR77.2600.

Para más información.

Erfahren Sie mehr : [www.ais-manways.com](http://www.ais-manways.com)

Origine Origin Origin  
Origen

Réf. porte mahole domdeckel Puerta

PEPIN-GASQUET Porte rectangulaire cadre fonte "GPC-17"  
Porte rectangulaire cadre fonte "GPC-18"  
Porte rectangulaire tout inox "petit modèle"  
Porte rectangulaire tout inox "grand modèle"

LAGOUARDE Porte rectangulaire tout inox "grande rectangulaire"

GARNIER Porte rectangulaire fonte "Junior"

MAS Porte rectangulaire guillotine inox 320 x 540 NDM  
Porte rectangulaire guillotine inox 600 x 800 NDM  
Porte rectangulaire guillotine inox 800 x 1000 NDM  
Porte rectangulaire tout inox à ouverture ext. 260 x 375  
Porte rectangulaire tout inox à ouverture ext. 395 x 525

COQ Trappe fonte DN500  
Porte rectangulaire fonte "petit modèle"  
Porte rectangulaire fonte "grand modèle"

DAUBRON Porte rectangulaire cadre fonte "grand modèle"

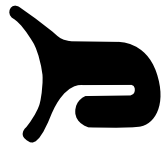
MIROIR-BRAUTHITE Porte ovale autoclave "petit modèle - PM"  
Porte ovale autoclave "grand modèle - GM"



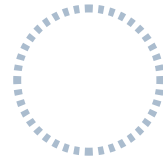
Photos non contractuelles

# Joint de porte et de trappe

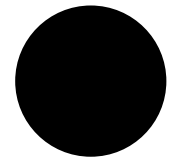
Seals  
Dichtungen  
Juntas



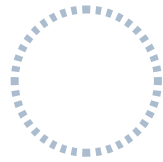
- JOINTS A LEVRE (Cavalier sur le cadre) pour Portes
- Lip seated profil seal (on the Manhole neck) for Manholes
- U-Dichtungen für Öffnungen
- Juntas semi-redondas para puertas



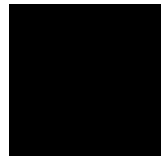
**DN 200, 220, 300, 400, 420, 430, 450, 500, 600, 900, 1000, 1200**  
**DN >** (sur demande) (on request) (auf Anfrage) (solicitar)



- JOINTS TORIQUES ø 8 pour Portes
- O-Ring Profile seals ø 8 for Manholes
- O-Ring Dichtungen ø 8 für Öffnungen
- Juntas tóricas ø para puertas



**DN 150, 200, 300, 350, 400, 460, 500, 600, 700**  
**DN >** (sur demande) (on request) (auf Anfrage) (solicitar)



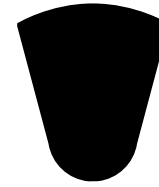
- JOINTS CARRES pour Portes
- Square Profil for Manholes
- Viereckige Dichtungen für Öffnungen
- Juntas cuadradas para puertas



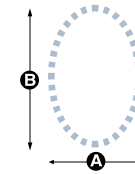
**DN 200, 300, 350, 400, 460, 500, 600, 700, 900**  
**DN >** (sur demande) (on request) (auf Anfrage) (solicitar)

# Joint de porte et de trappe

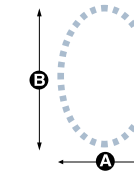
Seals  
Dichtungen  
Juntas



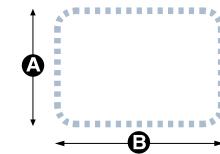
- JOINTS DEMI-ROND (pour portes de passages utile en mm, de ... à ...)
- Half-round profile seal (for inside access Manhole in mm, from... to...)
- Halbrunde Dichtungen (für Nutzöffnung in mm, von ... bis ..)
- Juntas semi-redondas (útil para puertas mm pasajes de ... a ...)



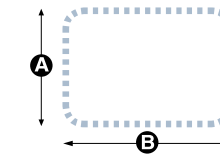
- A** de 304 à 310 mm
- B** de 440 à 447 mm










- A** de 405 à 412 mm
- B** de 450 à 457 mm



- A** de 310 à 316 mm
- B** de 420 à 424 mm



- A** de 406 à 416 mm
- B** de 530 à 538 mm

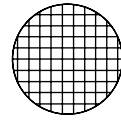
Groupe chimique Chemical group Chemische Gruppe grupo químico	ISO 1692	Température limites (°C) Maximum temperature °C Grenztemperatur Rango de temperaturas (° C)	Certification F.D.A suivant F.D.A certificate following FDA nach Certificación F.D.A después	Règlementation Regulation Nach Reglamentación	 n°1736	Certificat USP 26 Classe VI USP certificate 26 Classe VI Zertifikat USP 26 Klasse VI Certificado USP 26 Clase VI	Couleur du joint Identification et traçabilité A.I.S® Seal colour tracability Farbe zur Erkennung und Rückverfolgung Color de Seal identificación y trazabilidad
Ethylène-propylène EPM Ethylene-Propylene Copolymer & Terpolymer	EPDM	-30 / +130 °C	✓	✓	-	-	
Nitrile-Butadiène Butadiene Acrylonitrile Copolymer	NRB	-20 / +110 °C	✓	-	-	-	
Fluorocarbène Fluorocarbon Polymer	FPM (Viton*)	-20 / +200 °C	✓	✓+BNIC	-	-	
Silicone Organic Silicon Polymer	VQM-SILICON	-40 / +200 °C (250°C en pointe)	✓	-	✓	✓	
Silicone Vapeur Steam Silicone	VQM-SILICON	-40 / +200 °C (250°C en pointe)	✓	-	-	-	
Plastique fluoré	Fluoropolymer FEP (SILICONE/FPM)	-50 / +200 °C	✓	-	-	✓	

\*Viton® est une Marque déposée DuPont Performance Elastomers  
 \*Viton® is a registered trademark of DuPont Performance Elastomers

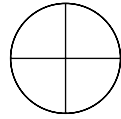


## Grille de protection

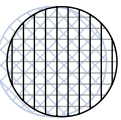
Safety screen  
Schutzgitter  
Rejillas de protección



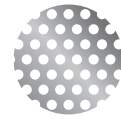
N°1 Grille de protection en acier inoxydable 1.4404 en rond de 4mm, mailles 50 x 50 mm ou rond de 10mm mailles 20 x 20 mm, posée sur taquets, décapée / passivée ou électropolie  
N°1 1.4401 (AISI 316L) Stainless steel screen, 50x50mm mesh, pickled or electropolished  
N°1 Schutzgitter in Edelstahl 1.4404, runde Fäden 4mm Stärke, 50 x 50 mm Maschen, sitzt auf Halterungen, gebeizt / passiviert oder elektropoliert  
N°1 Rejilla de protección de acero inoxidable 1.4404 redonda de 4 mm, mallas 50x50 mm, o rejilla redonda de 10 mm y mallas de 20x20 mm, decapada/pasivada o electropulida



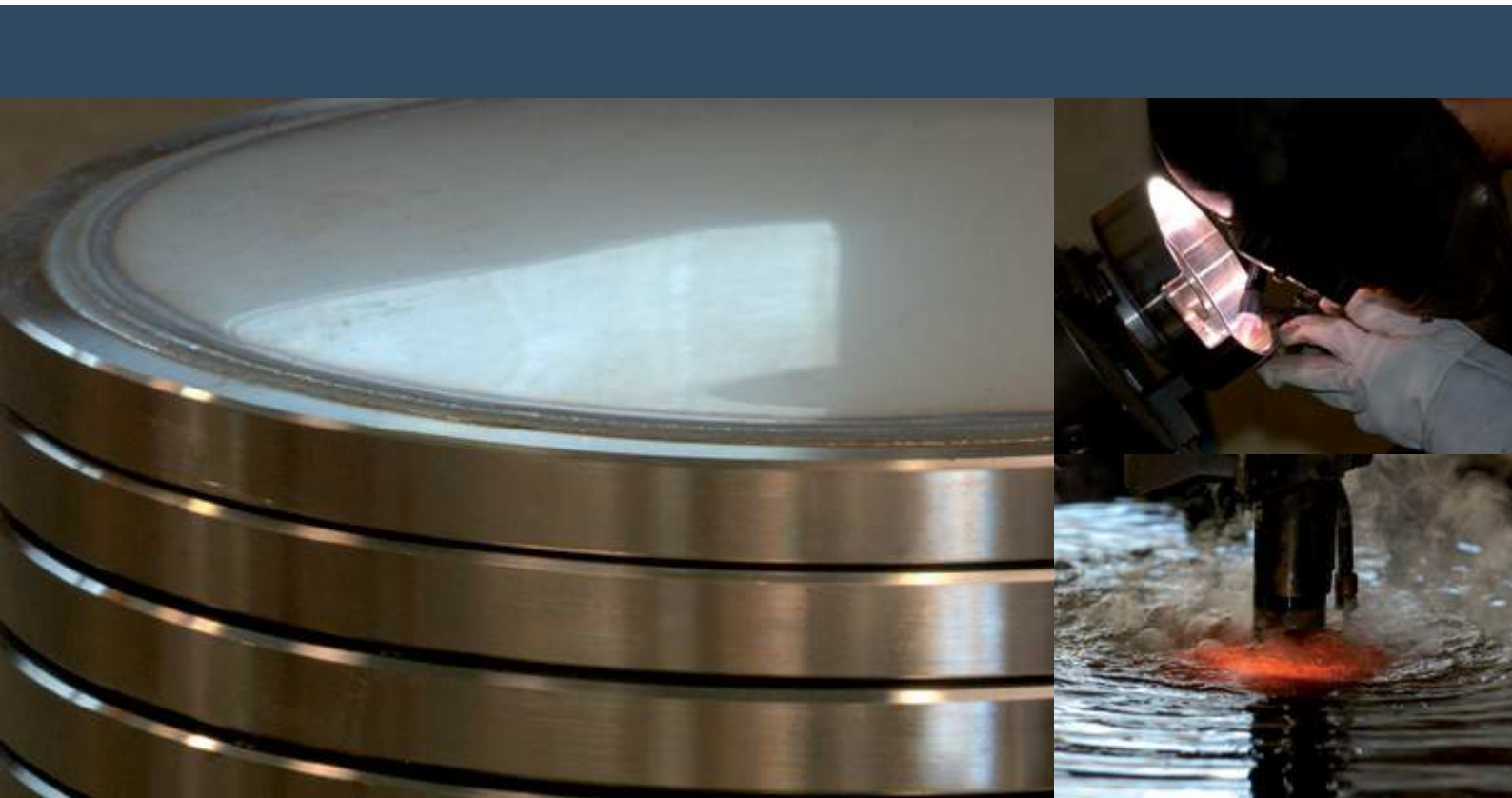
N°2 Croix de protection en rond de 14, acier inoxydable 1.4404, posée sur taquets, décapée / passivée ou électropolie  
N°2 Security cross, 14mm 1.4404 (AISI 316L), pickled or electropolished  
N°2 Rundes Schutzkreuz in 14mm, Edelstahl 1.4404, sitzt auf Halterungen, gebeizt / passiviert oder elektropoliert  
N°2 Cruz de protección redonda de 14, acero inoxidable 1.4404, decapada/pasivada o electropulida



N°3 Grille de protection, milieu propre, inox 1.4404, rond de 6, mailles 50 x 50, décapée / passivée, posée sur taquets, décapée / passivée ou électropolie  
N°3 Aseptic safety screen, in 1.4404 (AISI 316L) stainless steel, 50 x 50mm mesh, pickled or electropolished  
N°3 Schutzgitter in Edelstahl 1.4404, aseptische Umgebung, runde Fäden in 6, 50 x 50 mm Maschen, sitzt auf Halterungen, gebeizt / passiviert oder elektropoliert  
N°3 Rejilla de protección aséptica, acero inoxidable 1.4404, redonda de 6, mallas de 50x50, decapada/pasivada o electropulida



N°4 Grille de protection en tôle / découpe laser, trous de 30mm, finition décapée / passivée, posée sur taquets, décapée / passivée ou électropolie  
N°4 Punch sheet, 30mm holes, 1.4404 (AISI 316L) stainless steel, pickled or electropolished  
N°4 Blechschutzzrost, Laserschnitt, 30 mm Löcher, sitzt auf Halterungen, gebeizt / passiviert oder elektropoliert  
N°4 Rejilla de protección de chapa / cortada a láser, agujeros de 30 mm, decapada/pasivada o electropulida



## Hublots et éclairage

Sight glasses and lighting  
Schaugläser + Beleuchtung  
Ventanillas e iluminación



• Hublot • Sightglass • Schaugläser • Ventanilla  
DIN 11851, DN50, 65, 80, 100, 125 et 150

• Verre • Glass disc • Schauglasplatte • Cristal  
DIN 8902 / DIN 7080

• Joints • Seals • Dichtungen • Juntas  
EPDM, SILICONE, PTFE, VITON®

• Options : Essuie-glace, Eclairage • Variant : Wiper, Light • Zubehör : Scheibenwischer, Leuchte • Opcional: limpiacristales, iluminación



• Hublot • Sightglass • Schaugläser • Ventanilla  
DIN 28120, DN50, 80, 100, 125, 150 et 200

• Verre • Glass disc • Schauglasplatte • Cristal  
DIN 8902 / DIN 7080

• Joints • Seals • Dichtungen • Juntas  
EPDM, SILICONE, PTFE, VITON®

• Options : Essuie-glace, Eclairage • Variant : Wiper, Light • Zubehör : Scheibenwischer, Leuchte • Opcional: limpiacristales, iluminación



• Hublot verre moulé pour Tri-Clamp  
• Sightglass for Triclamp fitting with built-in wiper  
• Schauglas für Klemmverbindung mit eingebautem Scheibenwischer  
• Limpiacristales para disco de cristal



• Bride verre moulé  
• Metal fused sight glass flanges  
• Metallverschmolzene Schauglasflansche  
• Ventanilla de cristal prensado para Na-Connect



• Hublot oblong  
• Elongated sightglasses  
• Längsschauglas  
• Ventanilla oblonga

121 x 15 à / to / bis / con 725 x 100 mm



• Projecteur LED pour Tri-Clamp  
• LED sightglass light for Tri-Clamp fittings  
• LED-Edelstahl-Schauglasleuchten für Klemmverbindungen  
• Projector LED para Tri-Clamp



• Hublot rectangulaire  
• Rectangular sightglass  
• Rechteckschauglas  
• Ventanilla rectangular

170 x 70 à / to / bis / con 1000 x 70 mm



• Projecteurs Adf à fibre optique  
• Fibre-optic lightpipe light fittings in s/s for use in hazardous areas  
• Adf Edelstahlprojektor mit Glasfaser  
• Projectores Adf de fibra óptica

Ex - Fiberoptik - Lichtleiter



• Projecteur Adf inox ou aluminium peint  
• S/s or painted aluminium lightning for hazardous area  
• Ex-Schauglasleuchten in Edelstahl  
• Projector Adf de acero inoxidable o aluminio pintado



# Têtes et boules de lavage

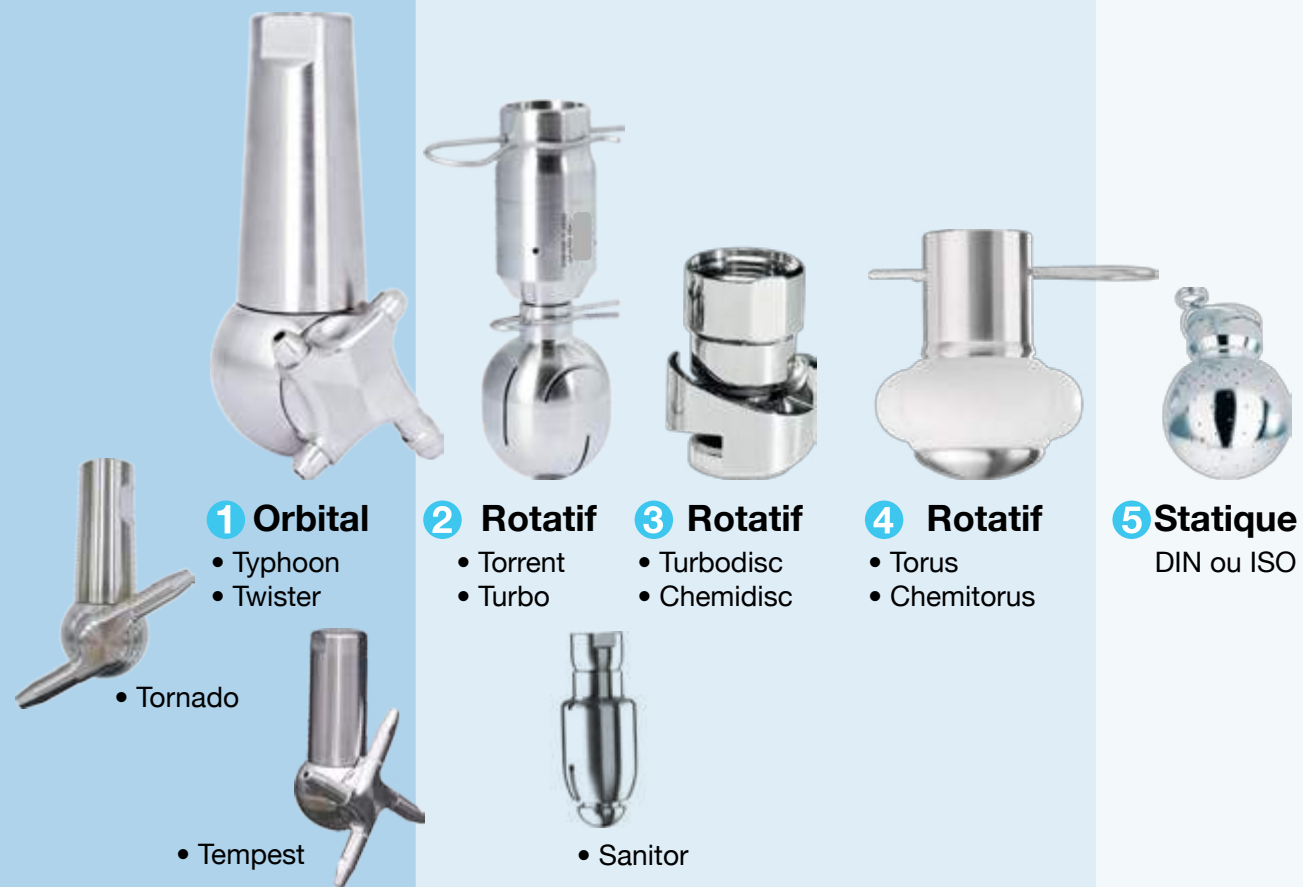
Cleaning component  
Reinigungstechnik  
Cabezas y bolas de limpieza

A.I.S ® propose une large gamme de têtes de lavage orbitales, de têtes de lavage rotatives en montage BSP ou NPT, et boules de lavage statiques suivant la DIN.

A.I.S ® offers a wide range of stainless cleaning component, orbital, rotatif and static spray ball, with BSP or NPT fitting according to DIN.

A.I.S ® bietet eine weite Reihe nan Orbitalreiniger, rotierende Reiniger mit BSP oder NPT Rohranschluss, sowie statische Reiniger nach der DIN-Norm.

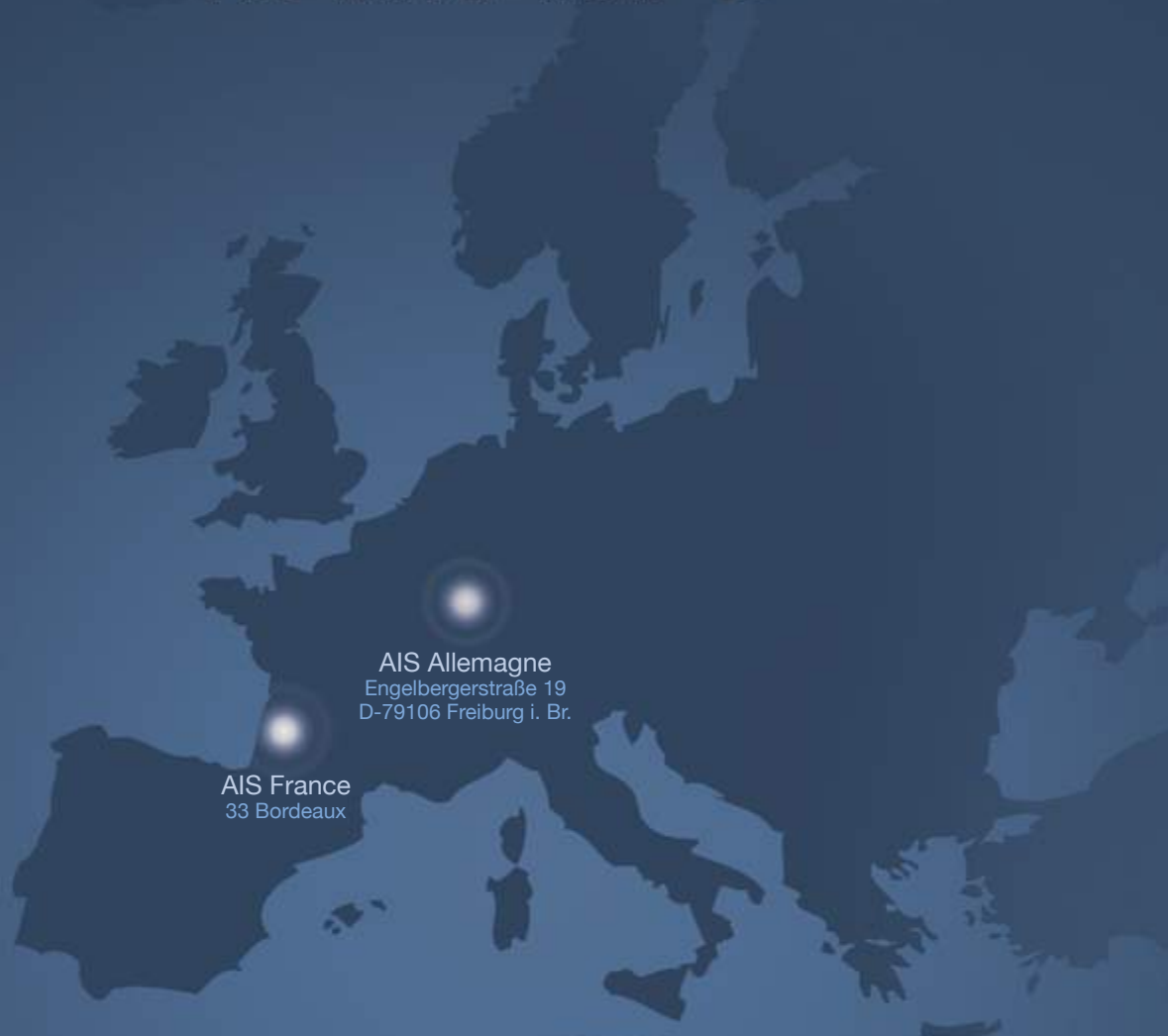
A.I.S ® propone una amplia gama de cabezas de limpieza, de tipo orbital o rotativo, así cómo, bolas de limpieza con conexión BSP o NPT, según la norma DIN.





# Le Savoir-Faire

*The Know-How*



AIS France  
33 Bordeaux

AIS Allemagne  
Engelbergerstraße 19  
D-79106 Freiburg i. Br.



Distributeur / Agent :

ACCES INNOVATIONS SERVICES  
7 ter chemin de Marticot - ZA de Marticot - F-33610 Cestas BORDEAUX - FRANCE  
Tél. : +33 (0) 556 069 841 - Fax : +33 (0) 581 096 096

**[www.ais-manways.com](http://www.ais-manways.com)**