



Sistema «pig» de tubería para todos los fluidos



**Diseñador
y constructor**

MEMBRE DE

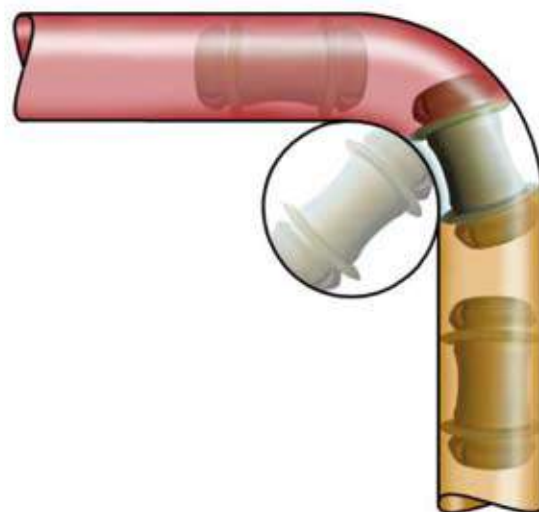


Objetivos del pigging system

Este sistema consiste en enviar un torpedo dentro de la tubería para recuperar el contenido residual de producto. Al final de cada producción, se pierde todo el producto que ha quedado en la línea. Este volumen de producto, puede ser recuperado y utilizado de nuevo gracias al pigging system.

Ejemplo :

DN 50 : 2 litros por metro
DN 80 : 5 litros por metro
DN 100 : 8 litros por metro
DN150 : 18 litros por metro
DN 300 : 80 litros por metro



El pigging system mejora :

Medio ambiente

Estando la línea vacía de producto, después del paso del torpedo, se reduce considerablemente la cantidad de agua y productos de limpieza. Esto permite reducir igualmente los vertidos, ya que los costes de estos no dejan de aumentar. Además la limpieza será mucho más rápida, con lo que aumentará la productividad de la línea.

Optimización de las líneas

En la mayoría de los casos, una línea se utiliza únicamente para un solo producto, debido a problemas de incompatibilidad. Gracias al pigging system una línea podrá trasvasar diferentes productos, sin que tengan que ser compatibles.

Ejemplo :

- Una única línea para diferentes colores de pintura.
- Una única línea para diferentes tipos de vino.
- Etc...

Disminución del tiempo de inmovilización de las líneas.

Un pigging system podrá ser la herramienta ideal para un proyecto SMED (Single Minute Exchange of Die). En efecto, los cambios de serie podrán reducirse considerablemente disminuyendo o incluso suprimiendo los ciclos de limpieza entre dos producciones.

Amortización a corto plazo y aumento de la productividad. Acumulando todos los beneficios obtenidos por el pigging system, podemos amortizarlo muy rápidamente.

Esquema de funcionamiento de un sistema de arrastre



Circulación del fluido en proceso

- El torpedillo queda bloqueado en la estación de salida.

Limpieza en línea

- El torpedillo queda bloqueado en la estación de salida.

Esterilización en línea

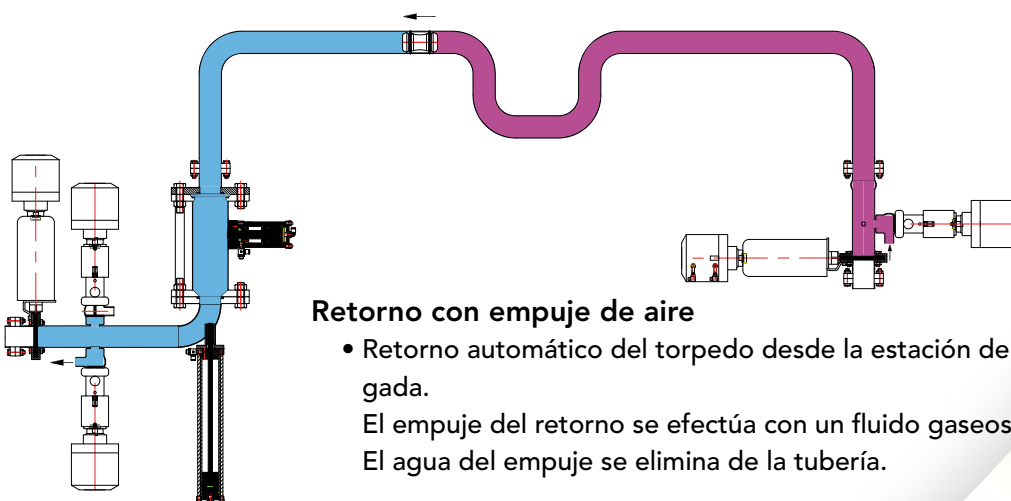
- El torpedillo queda bloqueado en la estación de salida.



Empuje con agua «envío»

- Envío del producto hacia envasado o almacenamiento.

El torpedillo, empujado hacia la estación de llegada, bloquea la circulación del agua de empuje (hace de válvula de retención) con lo que no hay riesgo de envío de agua de empuje hacia la estación de llegada.



Retorno con empuje de aire

- Retorno automático del torpedillo desde la estación de llegada.

El empuje del retorno se efectúa con un fluido gaseoso (aire). El agua del empuje se elimina de la tubería.

Una solución adaptada a cada aplicación

Estaciones del "pig"

Adaptadas a los procesos y retornos según el proyecto deseado.

Para todo tipo de tuberías

- Materiales adaptados a los fluidos De DN15 a DN300 para todas las normas de tubería.
- Paso en los codos 3D.



ABSCISSE como diseñador y constructor os acompañará para concebir y optimizar el sistema perfectamente adaptado a sus necesidades.

Una concepción adaptada

A todas las necesidades de producción los sectores cosméticos, alimentarios, farmacéuticos, químicos, petroquímicos.

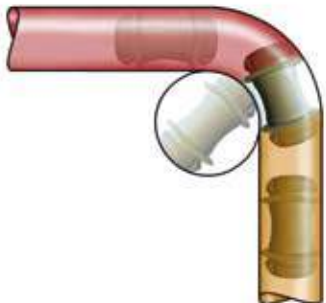
Unas prestaciones completas

Aseguramos la ingeniería completa de la puesta a punto de nuestros pigging systems :

- Posibilidad de estudio y análisis funcionales.
- Manual técnico adaptado a cada instalación.
- Puesta en marcha y formación de los utilizadores.

El torpedo AB6

El cuerpo rígido evita cualquier deformación mecánica debida al fluido de empuje o a los obstáculos del recorrido.



- ◆ Esto facilita el paso en codos de radio corto (hasta 1.5D).
- ◆ La presión de empuje necesaria disminuye, por lo tanto, el coste de explotación es óptimo.
- ◆ El avance es regular, incluso al paso por obstáculos del recorrido (codos, Tes), y la calidad del proceso es mejorada.

Imanes encapsulados

La combinación de un cuerpo rígido y de imanes encapsulados, elimina cualquier riesgo de pérdida de los imanes a la recepción del torpedo en la estación de llegada. El campo magnético es constante y la detección asegurada

Solo utilizamos imanes en barra, que :

- Son neutros con los fluidos de proceso gracias a un revestimiento de epoxi y una estanqueidad total del cuerpo rígido.
- Son fácilmente detectables

El campo magnético bipolar generado por los imanes permite delimitar la longitud total del torpedo.



Juntas flexibles

La estanqueidad del torpedo se realiza por dos juntas de elastómero perfiladas. Este perfil específicamente estudiado con un borde biselado, permite un real arrastre mecánico de la tubería.

Las juntas son las únicas piezas del torpedo que con el tiempo sufren desgaste, lo que disminuye los costes de mantenimiento de las instalaciones.



Una perfecta adaptación al proceso

Equipos realizados desde DN15 a DN300

Para tubería según norma ISO, SMS, MACON, MILIMÉTRICA, DIN11851, IMPERIAL, BSOD (etc...)

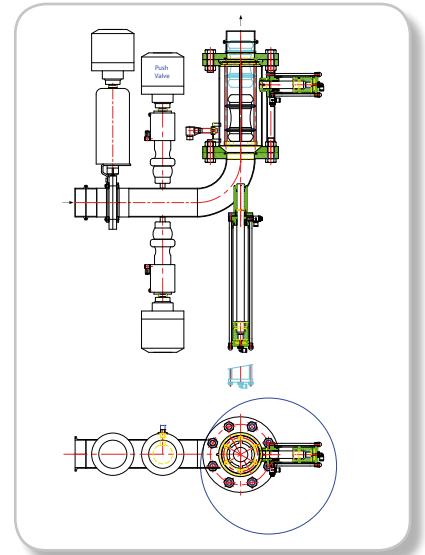
Amplia gama de materiales posibles para el cuerpo y las juntas.

Estación de salida

Versión esterilizable en Línea

Una construcción particularmente adaptada a la cosmética, sin zonas de retención.

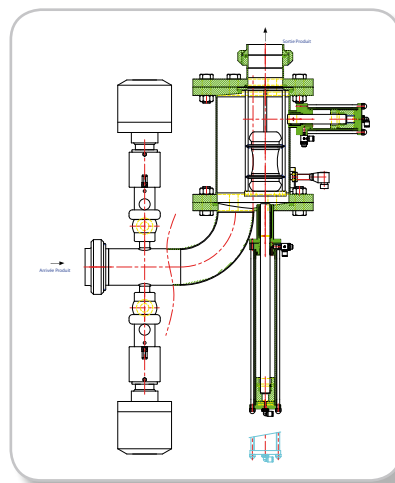
- ◆ La guía de la vía de flujo a través de un codo, protege la estructura del producto.
- ◆ CIP / NEP
- ◆ Fácil mantenimiento por rotación del cuerpo de la estación.



Versión esterilizable en Línea, con cuerpo excéntrico (para fluidos altamente viscosos o con sólidos en suspensión)

El torpedo es introducido lateralmente en la estación con el fin de preservar en su integridad la vía de fluido para limitar las pérdidas de carga y facilitar el paso de posibles sólidos en suspensión.

- ◆ CIP / NEP
- ◆ Fácil mantenimiento por rotación del cuerpo de la estación

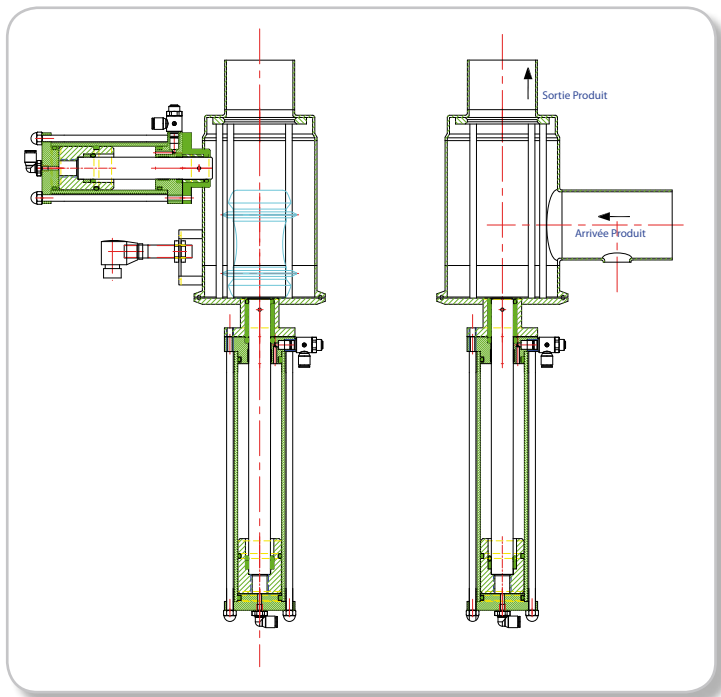


Estación de salida

Versión esterilizable en Línea con fondo plano

Una construcción económica y limpieza in situ, particularmente adaptada al sector alimentario.

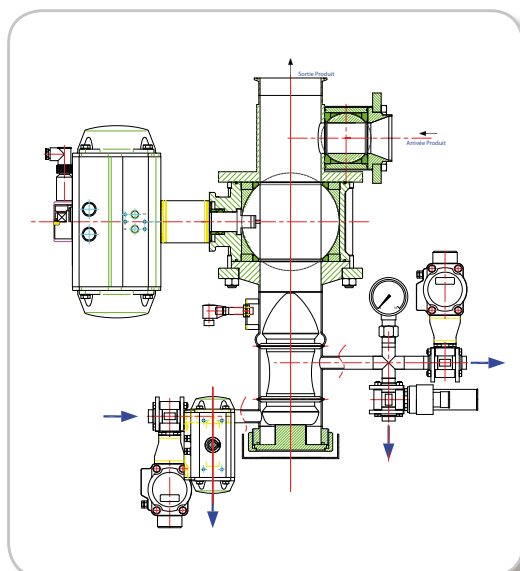
◆ CIP / NEP



Versión en « T »

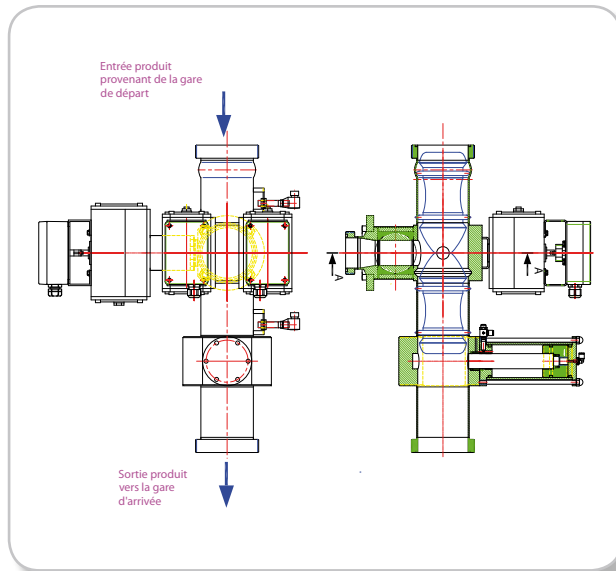
Una construcción económica, particularmente adaptada a los fluidos industriales y fácilmente modular.

El torpedo esta fuera de la vía de flujo.



Estación intermedia

Estas estaciones permiten recolectar o distribuir el fluido hacia varios depósitos.

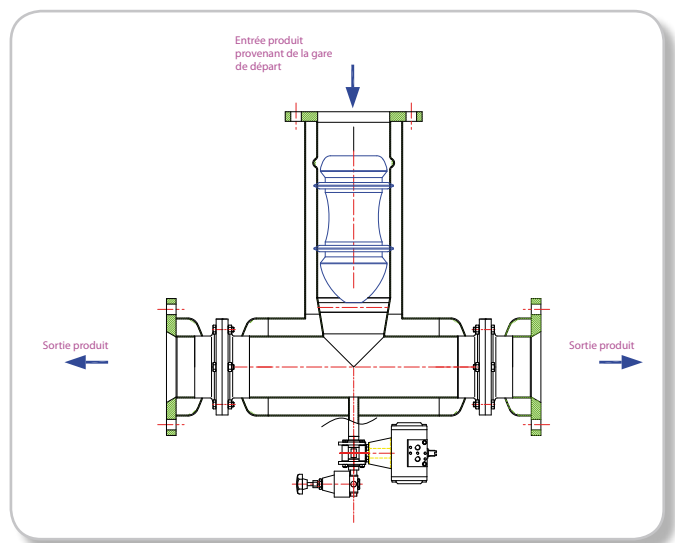


- Estas estaciones son sin retención. CIP/NEP
- La obturación se puede efectuar con una válvula (apta para paso de torpedo) o por u segundo torpedo.

Estación de llegada

Estas estaciones se encuentran la final del recorrido del torpedo, y según su fabricación permiten :

- ◆ recepcionar y recuperar el torpedo,
- ◆ reenviar el torpedo a la estación de salida, para comenzar un nuevo ciclo.



**En la totalidad de su gama
ABSCISSE propone soluciones
manuales, semiautomáticas y
automatizadas.**

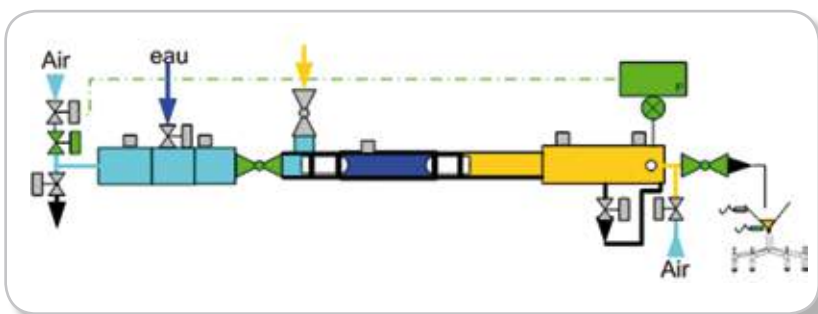
Estación en "T" manual



Cuadro de mandos



Análisis funcional



Ejemplos de realizaciones

Alimentarias

Productos Lácteos



DN76SMS : Yogurt



DN100ISO
DN150 DIN : Chocolate

DN51SMS : Queso fundido



DN104SMS : Mantequilla

Vinos y alcoholes



DN80 DIN : Whisky



DN51 SMS : Brandy



DN63 SMS : Vinos de Bordeaux

Ejemplos de realizaciones

Cosméticas



DN100 ISO : Detergente



DN63 SMS : Gel de ducha



DN51 SMS : Dentífrico

Gran capacidad



DN300 SMS : PET FOOD



DN250 SCH40 : Bencina



DN200 ISO : Nutriox

DN100 SMS : Pinturas hidrosolubles o con disolventes



DN200 PVDF : Cloruro férrico

Nuestras instalaciones a través del mundo

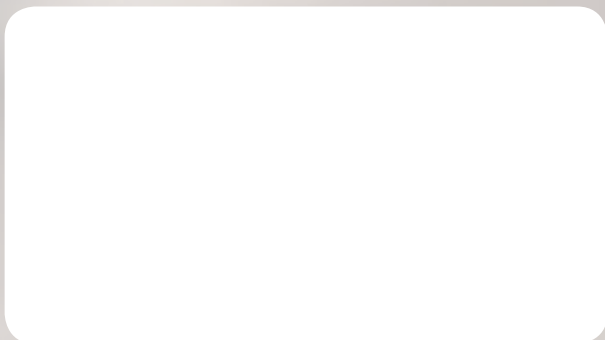


Abscisse diseña y fabrica soluciones para la protección de depósitos, sacamuestras y filtración

Válvula (presión/depresión)

Sacamuestras

Filtro de perfil triangular



113 Z.I. Parc Ar C'Hastel • Route de Bénodet • 29170 Fouesnant • FRANCE
Tél. +33 (0)2 98 51 20 30 • Fax : +33 (0)2 98 51 20 40 - www.ab6-pigging.eu