

Chemins de câbles & Treillis



- **Le support modulaire de vos câbles électriques**
- **Les treillis standards ou spécifiques**

TSA conçoit et fabrique des **Chemins de câbles** (et leurs accessoires), et des **Treillis** destinés aux :

- distributeurs de matériel électrique
- prescripteurs
- distributeurs de produits pour "serrurerie"

Notre **stock permanent** nous permet de répondre immédiatement à vos besoins.

Nous pouvons aussi fabriquer vos **produits spécifiques**

Nos techniciens sont à votre service pour **vous conseiller** sur les produits les mieux adaptés à vos besoins, et répondre à vos **questions techniques** de performance, d'utilisation, ou de pose

Nos produits



Notre Bureau d'Etudes conçoit des **produits** (certains **brevetés**) :



- faciles à laver



- faciles à mettre en oeuvre

- stables dans le temps



- conformes aux normes CE



Notre gamme Inox est réalisée en 204, 304, 304L, 316L, 316Ti (**haute résistance à la corrosion**) avec une finition décapée-passivée

Nos services



Notre **stock permanent** nous permet de vous livrer immédiatement



Dans le cas de besoins spécifiques récurrents, nous définirons ensemble le **système logistique le mieux adapté** (livraisons sur appel, Kanban,...).



Soumettez vos questions à nos services techniques, ils vous donneront les **conseils de mise en oeuvre**.

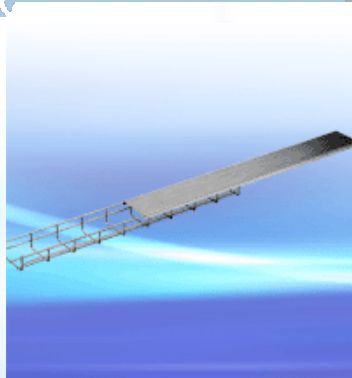
Chemins de câbles & Treillis

Chemins de câbles standards

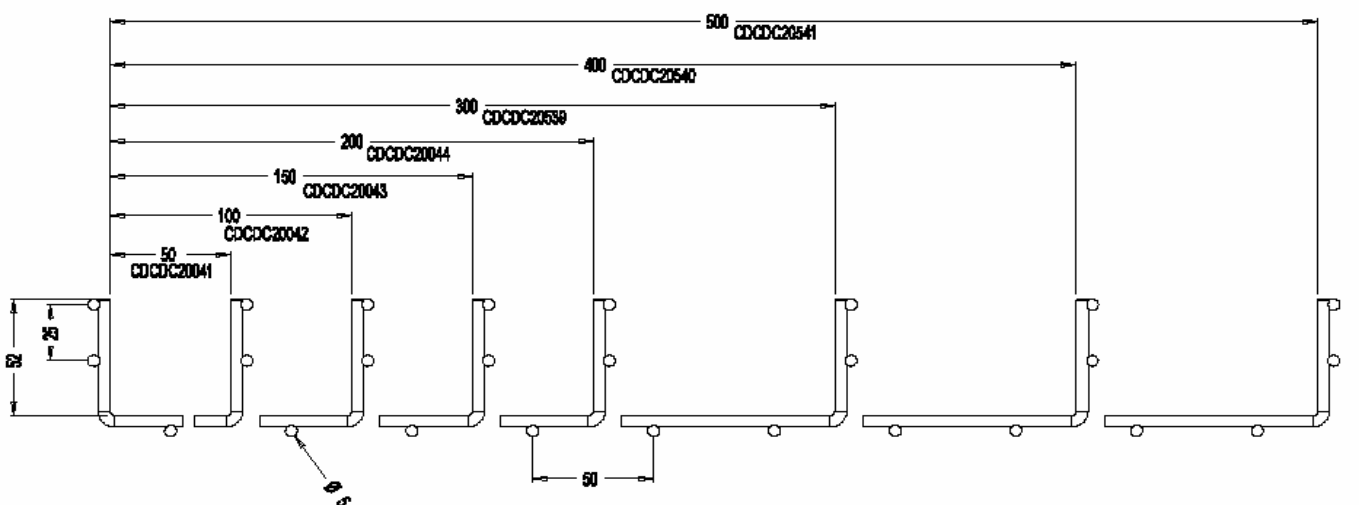
Nous vous proposons une gamme très étendue de chemins de câbles :

- Longueur du chemin de câbles 2 ou 3 mètres
- Hauteur 33 ou 53 mm
- Diamètre des fils 4 ou 5 mm
- Matière Inox 304, 304L, 316, 316Ti
- Finition décapée passivée ou électro polie

 Chemins de câbles



Largeur	Hauteur	Ø Fil (mm)	Nbre de fils	Maille (mm)	Longueur (m)
50	33	4 ou 5	3	100 x 50	2 ou 3
100	33	4 ou 5	4	100 x 50	2 ou 3
50	53	4 ou 5	5	100 x 50	2 ou 3
100	53	4 ou 5	6	100 x 50	2 ou 3
150	53	4 ou 5	7	100 x 50	2 ou 3
200	53	4 ou 5	8	100 x 50	2 ou 3
300	53	4 ou 5	10	100 x 50	2 ou 3
400	53	4 ou 5	12	100x 50	2 ou 3
500	53	4 ou 5	14	100 x 50	2 ou 3

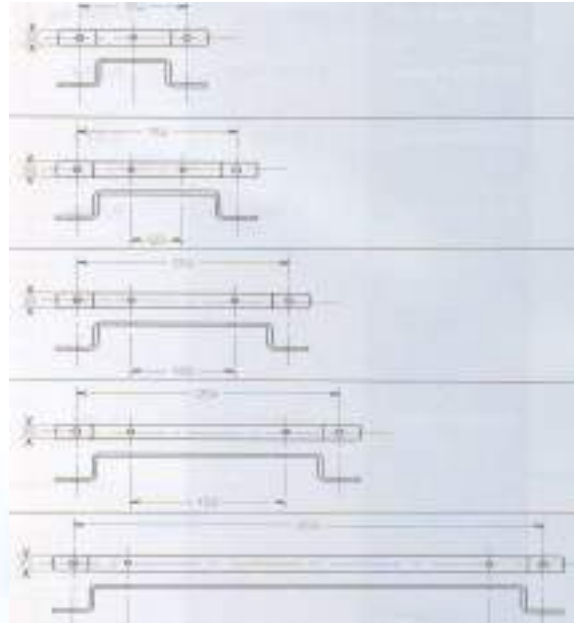
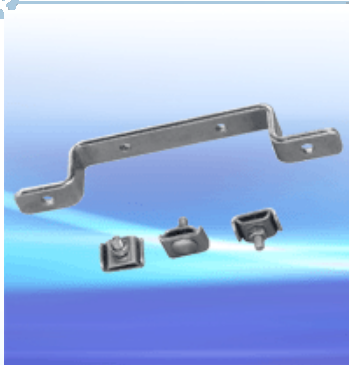


Notre bureau d'étude et notre service prototypes sont à votre disposition pour élaborer votre solution.

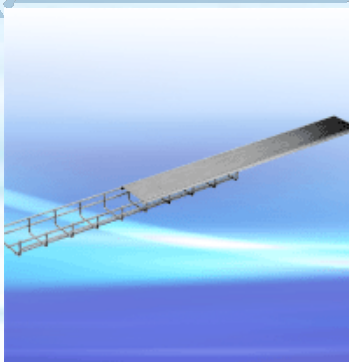
Accessoires

TSA INOX vous propose une gamme complète d'accessoires pour répondre à vos besoins standards et spécifiques.

Remontée verticale



Couvercle clipsable



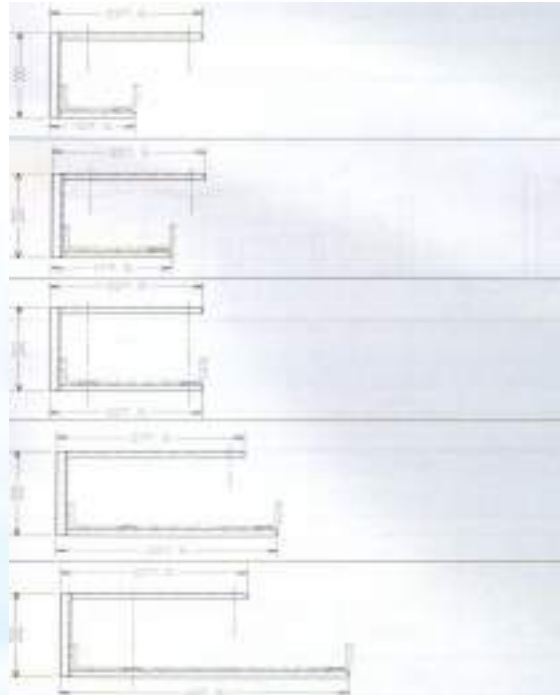
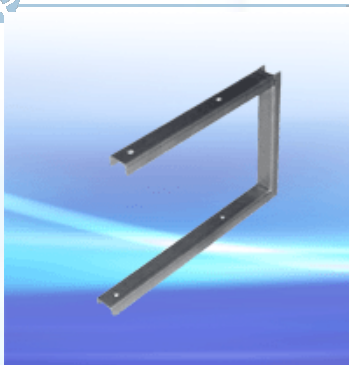
Notre bureau d'étude et notre service prototypes sont à votre disposition pour élaborer votre solution.

Chemins de câbles & Treillis

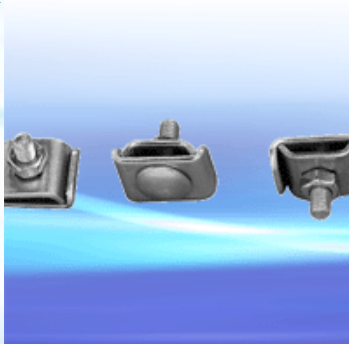
Accessoires


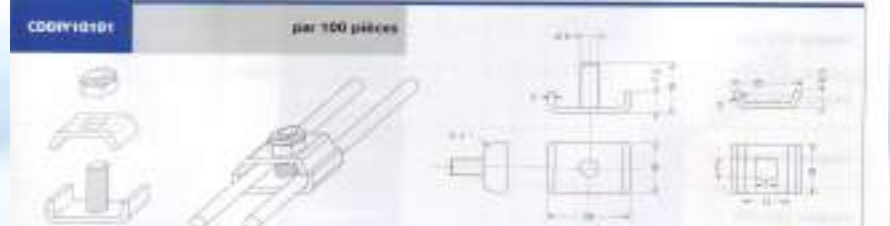
TSA INOX vous propose une gamme complète d'accessoires pour répondre à vos besoins standards et spécifiques.

 Support plafond



 Accessoires d'assemblage



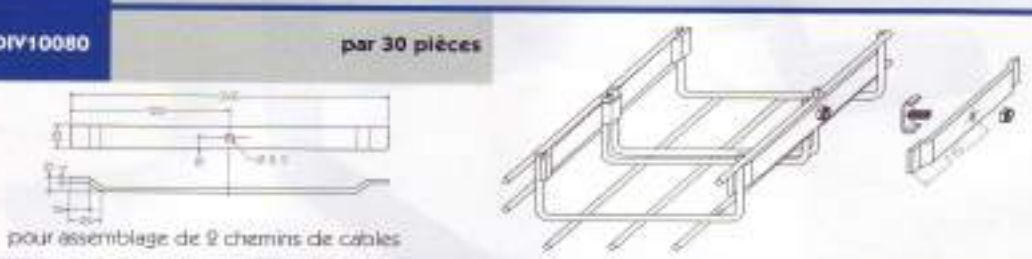
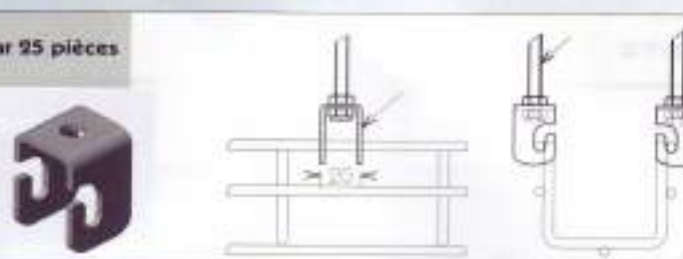
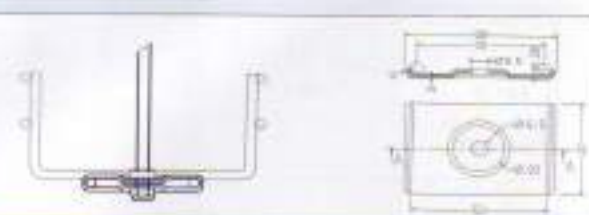
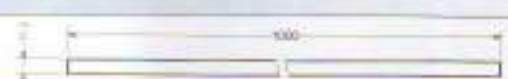

référence	ECLISSE D'ASSEMBLAGE	
CDG11801	par 100 pièces	Acrou HPE Index Vls TBCC M6x20
		
référence	ECLISSE D'ASSEMBLAGE UNIVERSELLE	
CDG11811	par 100 pièces	
		

Notre bureau d'étude et notre service prototypes sont à votre disposition pour élaborer votre solution.

Chemins de câbles & Treillis

Accessoires

TSA INOX vous propose une gamme complète d'accessoires pour répondre à vos besoins standards et spécifiques.

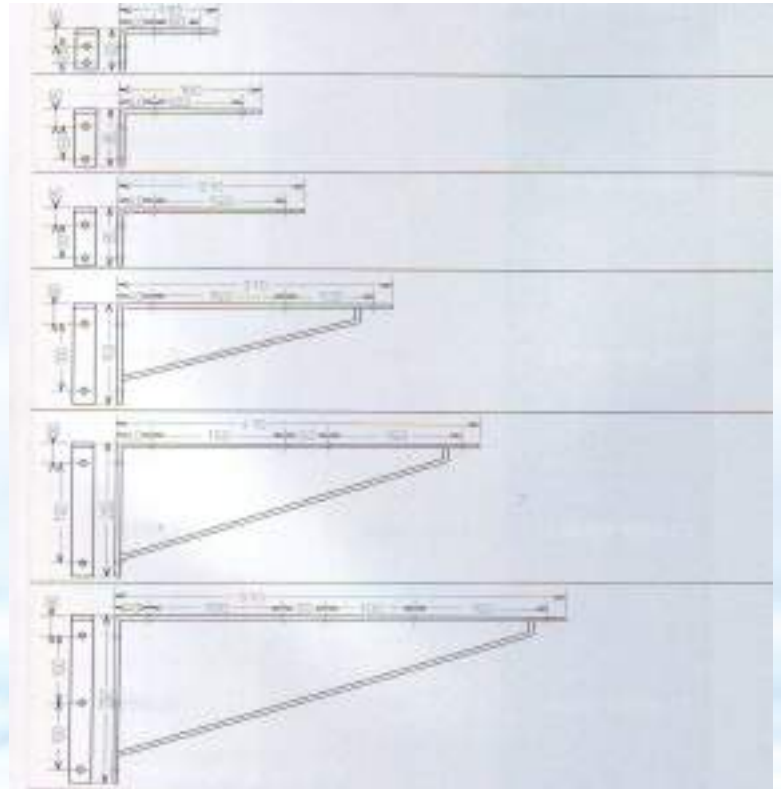
référence	ECLISSE RAPIDE	
CDDIV10080	par 30 pièces	 <p>pour assemblage de 2 chemins de câbles</p>
référence	AGRAFE POUR SUSPENSION	
CDDIV10003	par 25 pièces	
référence	CRAPEAUD POUR SUSPENSION	
CDDIV10004	par 25 pièces	
référence	TIGE FILETÉE AU METRE	
VI5D000001	ø 6 mm par 10 mètres	
référence	ZEDINOX	
CDDIV10012	en longueur de 1000	
CDDIV10013	en longueur de 2000	

Notre bureau d'étude et notre service prototypes sont à votre disposition pour élaborer votre solution.

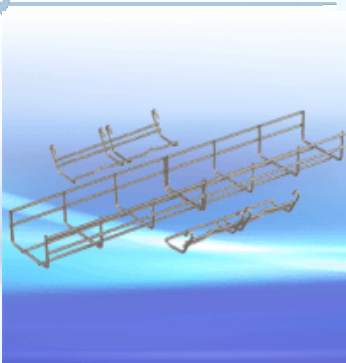
Accessoires

TSA INOX vous propose une gamme complète d'accessoires pour répondre à vos besoins standards et spécifiques.

Équerre fer plat



 *Crochet clips*



 *Équerre clips*



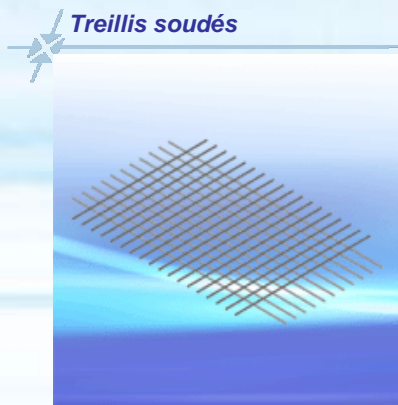
Notre bureau d'étude et notre service prototypes sont à votre disposition pour élaborer votre solution.

Panneaux soudés type Treillis

Nous avons à votre disposition une gamme de produits en stock, livrables immédiatement .

Nous pouvons réaliser les panneaux répondant à vos besoins spécifiques :

- grilles de sécurité "*maille Isabelle*"
- panneaux pour gabions
- panneaux jusqu'à 1,60 x 4,00 m
- taille de la maille à la demande (carrée, rectangulaire,...)
- diamètre fils de 2 à 10 mm
- matière Inox 304, 304L, 316, 316Ti,...
- finition brute, décapée passivée, électro-polie
- abouts demi maille, sans about, fils débordants, fils arasés



Format (mm)	Maille (mm)	Ø Fil (mm)
2000 x 1000	25 x 25	2.4 ou 3
2000 x 1000	25 x 25	2.4
2000 x 1000	30 x 30	3
2000 x 1000	40 x 40	3 ou 4
2000 x 1000	40 x 40	3
2000 x 1000	43 x 43	3
2000 x 1000	44 x 44	4
2000 x 1000	50 x 25	3
2000 x 1000	50 x 50	3 ou 4

Notre bureau d'étude et notre service prototypes sont à votre disposition pour élaborer votre solution.